

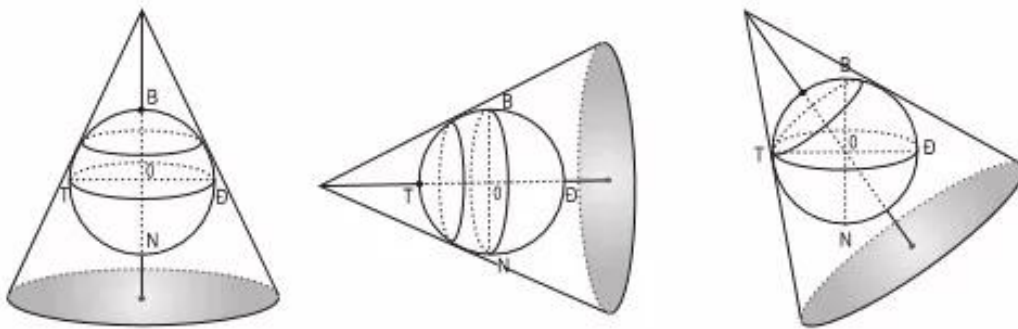
## Bài 1

# CÁC PHÉP CHIẾU HÌNH BẢN ĐỒ CƠ BẢN. PHÂN LOẠI BẢN ĐỒ (tiếp theo)

## 2. Phép chiếu hình nón

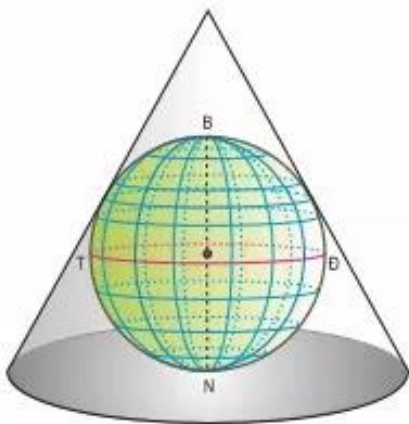
Phép chiếu hình nón là cách thể hiện mạng lưới kinh, vĩ tuyến của Địa Cầu lên mặt hình nón, sau đó triển khai mặt chiếu hình nón ra thành mặt phẳng.

Phép chiếu hình nón được chia làm ba loại, tùy thuộc vị trí của trục hình nón so với trục Địa Cầu.

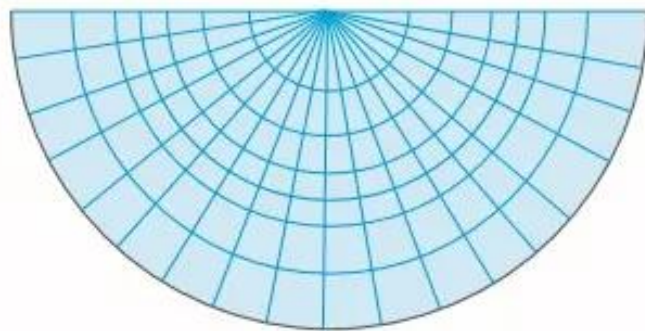


a - Phép chiếu hình nón đứng    b - Phép chiếu hình nón ngang    c - Phép chiếu hình nón nghiêng

**Hình 1.6** - Vị trí của mặt chiếu trong phép chiếu hình nón



**Hình 1.7a** - Phép chiếu hình nón đứng



**Hình 1.7b** - Lưới kinh, vĩ tuyến của bản đồ theo phép chiếu hình nón đứng

Phép chiếu hình nón đứng : Là phép chiếu mà trục của hình nón trùng với trục quay của Địa Cầu.

Phép chiếu hình nón ngang : Là phép chiếu mà trục hình nón trùng với đường kính của Xích đạo và vuông góc trục quay của Địa Cầu.

Phép chiếu hình nón nghiêng : Là phép chiếu mà trục hình nón đi qua tâm của Địa Cầu nhưng không trùng với trục Địa Cầu cũng không trùng với đường kính của Xích đạo.

Để tiến hành phép chiếu hình nón đứng, mặt chiếu là một hình nón chụp lên mặt Địa Cầu, từ tâm Địa Cầu người ta chiếu các điểm trên mặt Địa Cầu lên mặt hình nón.

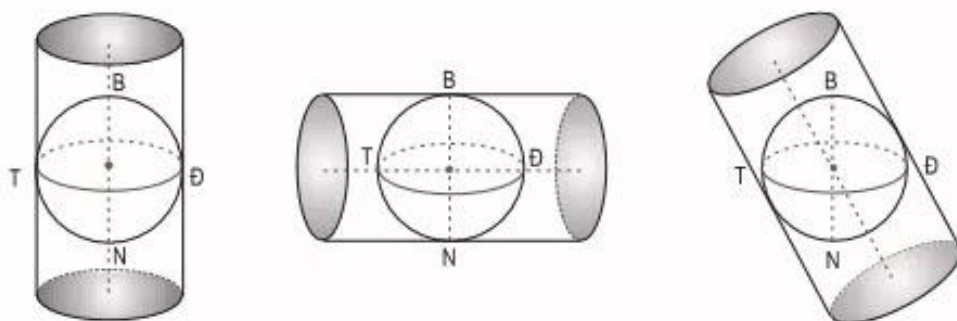
■ Dựa vào hình 1.7a và 1.7b, hãy cho biết vĩ tuyến tiếp xúc với hình nón và các vĩ tuyến không tiếp xúc với hình nón khi thể hiện trên mặt chiếu, vĩ tuyến nào chính xác ? Vĩ tuyến nào không chính xác ?

Khi triển khai hình nón ra mặt phẳng ta sẽ được một lưới chiếu có dạng hình quạt, các kinh tuyến là những đoạn thẳng đồng quy ở cực, vĩ tuyến là những cung tròn đồng tâm.

Chỉ có vĩ tuyến tiếp xúc giữa Địa Cầu và mặt nón là chính xác, còn các vĩ tuyến khác đều dài ra, nên phép chiếu này không bảo đảm được hình dạng và diện tích. Phép chiếu này thường dùng để vẽ bản đồ ở các vùng đất thuộc vĩ độ trung bình (khu vực ôn đới) và kéo dài theo vĩ tuyến như : Liên bang (LB) Nga, Trung Quốc, Hoa Kỳ...

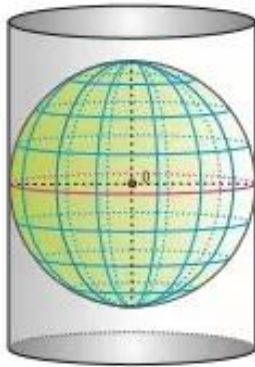
### 3. Phép chiếu hình trụ

Phép chiếu hình trụ là cách thể hiện lưới kinh, vĩ tuyến của Địa Cầu lên mặt chiếu là hình trụ, sau đó triển khai mặt trụ ra mặt phẳng.



a - Phép chiếu hình trụ đứng    b - Phép chiếu hình trụ ngang    c - Phép chiếu hình trụ nghiêng

**Hình 1.8** - Vị trí mặt chiếu trong phép chiếu hình trụ



**Hình 1.9a** - Phép chiếu hình trụ đứng



**Hình 1.9b** - Lưới kinh, vĩ tuyến của bản đồ theo phép chiếu hình trụ đứng

Tùy theo vị trí của trục hình trụ so với trục Địa Cầu sẽ có ba phép chiếu hình trụ.

Trong phép chiếu hình trụ đứng, mặt chiếu là một hình trụ bao quanh quả Địa Cầu. Vòng tròn tiếp xúc giữa Địa Cầu và hình trụ là vòng Xích đạo.

Theo phép chiếu này chỉ có đường Xích đạo là giữ được độ dài, còn các vĩ tuyến khác đều bị dãn ra cả về khoảng cách và độ dài, các vĩ tuyến ở gần Xích đạo bị dãn ít, càng xa Xích đạo dãn ra càng nhiều. Các kinh, vĩ tuyến đều là những đường thẳng song song và vuông góc với nhau. Bản đồ này chỉ chính xác ở vùng Xích đạo, càng xa Xích đạo càng kém chính xác.

Phép chiếu này thường dùng để vẽ bản đồ các khu vực gần Xích đạo, hoặc bản đồ thế giới.

## II - PHÂN LOẠI BẢN ĐỒ

Ngày nay, bản đồ được sử dụng rộng rãi trong xã hội với những loại hình vô cùng phong phú.

Bản đồ có thể được phân thành các nhóm chính theo tỉ lệ, theo nội dung, theo mục đích sử dụng, theo lãnh thổ... Trong từng nhóm chính lại chia ra các nhóm nhỏ với những loại bản đồ khác nhau.

- Theo tỉ lệ bản đồ được chia thành ba nhóm :
  - + Bản đồ tỉ lệ lớn, trên 1 : 200 000
  - + Bản đồ tỉ lệ trung bình, từ 1 : 200 000 đến 1 : 1 000 000
  - + Bản đồ tỉ lệ nhỏ, nhỏ hơn 1 : 1 000 000
- Theo nội dung, bản đồ được chia thành bản đồ địa lí chung và bản đồ chuyên đề.

- Theo mục đích sử dụng, bản đồ được chia thành : bản đồ tra cứu, bản đồ giáo khoa, quân sự, hàng hải... . Bản đồ giáo khoa lại chia thành : tập bản đồ địa lí (Atlas Địa lí), bản đồ treo tường, bản đồ trống...
- Theo lãnh thổ, bản đồ được chia thành : bản đồ thế giới, bản đồ bán cầu, bản đồ các châu, các đại dương...

## CÂU HỎI VÀ BÀI TẬP

1. Kể lại bảng dưới đây vào vở và điền những nội dung thích hợp :

Phép chiếu hình bản đồ	Thể hiện trên bản đồ			
	Các đường kinh tuyến	Các đường vĩ tuyến	Khu vực chính xác	Khu vực kém chính xác
Hình nón đứng				
Hình trụ đứng				

- Cho biết phép chiếu hình nón đứng và phép chiếu hình trụ đứng thường được dùng để vẽ bản đồ các khu vực nào của Địa Cầu ?
- Bản đồ được phân loại thành những nhóm chính nào ? Theo mục đích sử dụng, người ta chia thành những loại bản đồ nào ?