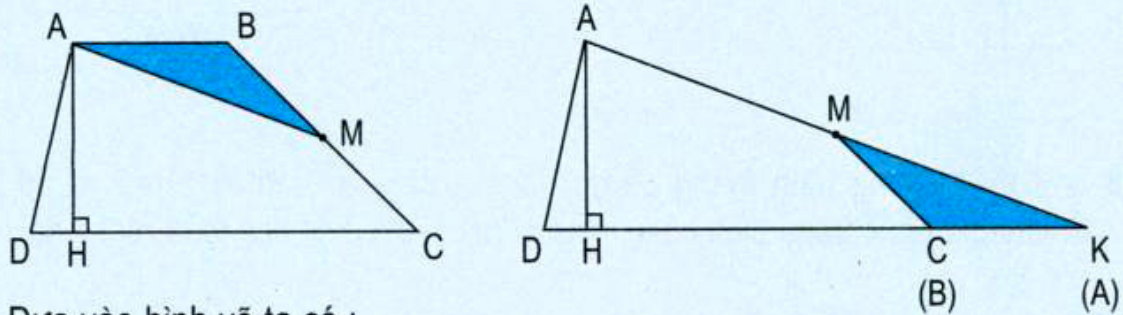




DIỆN TÍCH HÌNH THANG

Cho hình thang ABCD và điểm M là trung điểm của cạnh BC. Cắt hình tam giác ABM rồi ghép với hình tứ giác AMCD (như hình vẽ) ta được hình tam giác ADK.



Dựa vào hình vẽ ta có :

Diện tích hình thang ABCD bằng diện tích hình tam giác ADK.

Diện tích hình tam giác ADK là $\frac{DK \times AH}{2}$.

$$\text{Mà } \frac{DK \times AH}{2} = \frac{(DC + CK) \times AH}{2} = \frac{(DC + AB) \times AH}{2}.$$

Vậy diện tích hình thang ABCD là $\frac{(DC + AB) \times AH}{2}$.

Diện tích hình thang bằng tổng độ dài hai đáy nhân với chiều cao (cùng một đơn vị đo) rồi chia cho 2.

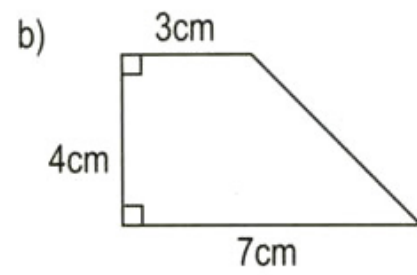
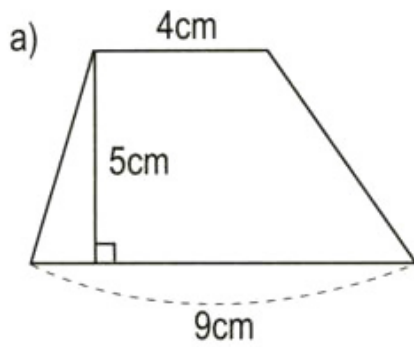
$$S = \frac{(a+b) \times h}{2}$$

(S là diện tích ; a, b là độ dài các cạnh đáy ; h là chiều cao)

1 Tính diện tích hình thang, biết :

- a) Độ dài hai đáy lần lượt là 12cm và 8cm ; chiều cao là 5cm.
- b) Độ dài hai đáy lần lượt là 9,4m và 6,6m ; chiều cao là 10,5m.

2) Tính diện tích mỗi hình thang sau :



3) Một thửa ruộng hình thang có độ dài hai đáy lần lượt là 110m và 90,2m. Chiều cao bằng trung bình cộng của hai đáy. Tính diện tích thửa ruộng đó.