



MÉT KHỐI

a) Mét khối

Để đo thể tích người ta còn dùng đơn vị mét khối.

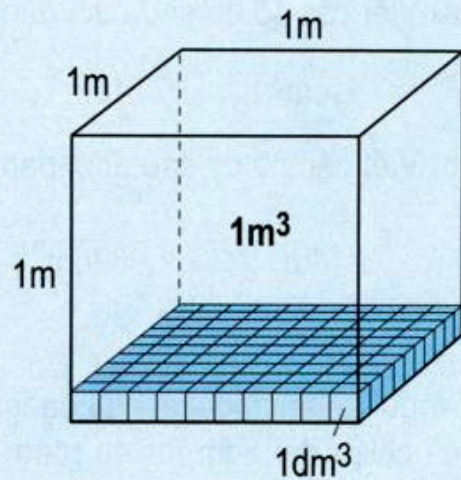
- Mét khối là thể tích của hình lập phương có cạnh dài 1m.

Mét khối viết tắt là m^3 .

- Hình lập phương cạnh 1m gồm 1000 hình lập phương cạnh 1dm.

Ta có : $1m^3 = 1000dm^3$

$$1m^3 = 1\ 000\ 000cm^3 (= 100 \times 100 \times 100).$$



b) Nhận xét

- Mỗi đơn vị đo thể tích gấp 1000 lần đơn vị bé hơn tiếp liền.
- Mỗi đơn vị đo thể tích bằng $\frac{1}{1000}$ đơn vị lớn hơn tiếp liền.

m^3	dm^3	cm^3
$1m^3$	$1dm^3$	$1cm^3$
$= 1000dm^3$	$= 1000cm^3$	$= \frac{1}{1000}dm^3$
	$= \frac{1}{1000}m^3$	

1 a) Đọc các số đo :

$$15\text{m}^3 ; \quad 205\text{m}^3 ; \quad \frac{25}{100} \text{m}^3 ; \quad 0,911\text{m}^3.$$

b) Viết các số đo thể tích :

Bảy nghìn hai trăm mét khối ;

Bốn trăm mét khối ;

Một phần tám mét khối ;

Không phải không năm mét khối.

2 a) Viết các số đo sau dưới dạng số đo có đơn vị là đề-xi-mét khối :

$$1\text{cm}^3 ; \quad 5,216\text{m}^3 ; \quad 13,8\text{m}^3 ; \quad 0,22\text{m}^3.$$

b) Viết các số đo sau dưới dạng số đo có đơn vị là xăng-ti-mét khối :

$$1\text{dm}^3 ; \quad 1,969\text{dm}^3 ; \quad \frac{1}{4} \text{m}^3 ; \quad 19,54\text{m}^3.$$

3 Người ta làm một cái hộp dạng hình hộp chữ nhật bằng bìa. Biết rằng hộp đó có chiều dài 5dm, chiều rộng 3dm và chiều cao 2dm. Hỏi có thể xếp được bao nhiêu hình lập phương 1dm^3 để đầy cái hộp đó ?

