

# Bài 56

## Thực hành

### VẼ SƠ ĐỒ NGUYÊN LÝ MẠCH ĐIỆN

1. Hiểu được cách vẽ sơ đồ nguyên lý mạch điện.
2. Vẽ được sơ đồ nguyên lý của một số mạch điện đơn giản trong nhà.

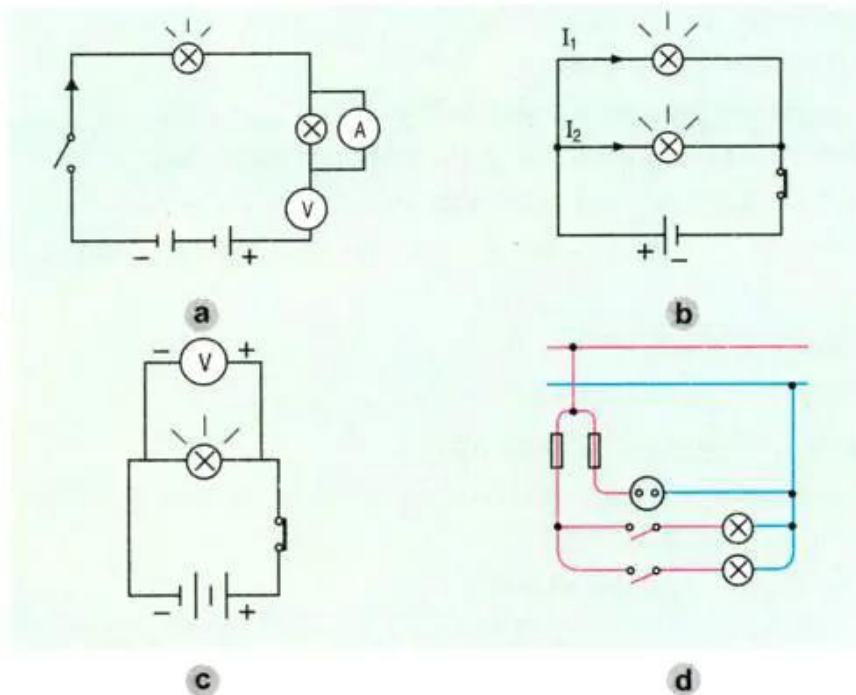
#### I - CHUẨN BỊ

- Dụng cụ : Thước kẻ.
- Vật liệu : Giấy trắng khổ A4, bút chì.
- Học sinh chuẩn bị trước báo cáo thực hành theo mẫu ở mục III.

#### II - NỘI DUNG VÀ TRÌNH TỰ THỰC HÀNH

##### 1. Phân tích mạch điện

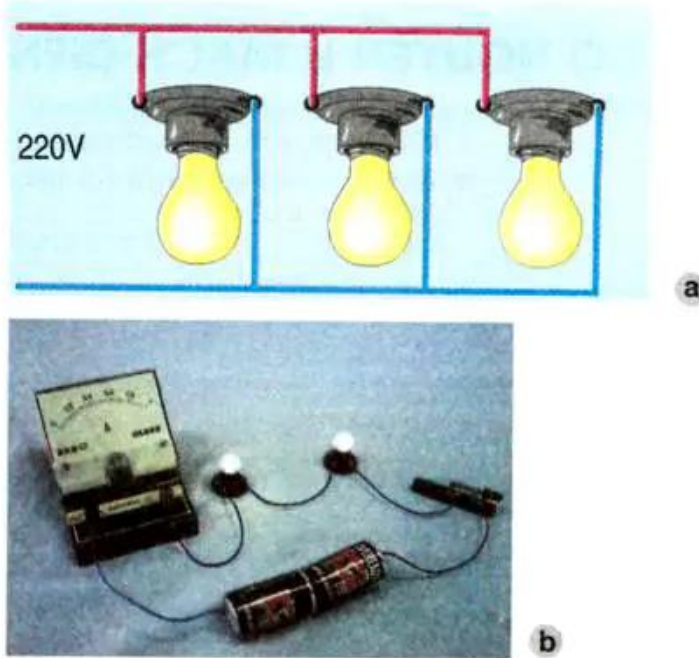
Hãy điền các kí hiệu dây pha, dây trung tính, thiết bị... vào sơ đồ điện dưới đây. Tìm những chỗ sai của mạch điện.



Hình 56.1. Một số sơ đồ điện

## 2. Vẽ sơ đồ nguyên lí của mạch điện

Hãy vẽ sơ đồ nguyên lí của một số mạch điện sau (h.56.2)



Hình 56.2. Một số mạch điện

**Bước 1 :** Phân tích các phần tử của mạch điện.

- Mạch điện có bao nhiêu phần tử ?
- Kí hiệu của những phần tử đó như thế nào ?

**Bước 2 :** Phân tích mối liên hệ điện của các phần tử trong mạch điện.

- Các phần tử đó được nối với nhau như thế nào ?
- Chú ý vị trí của các thiết bị đóng - cắt, bảo vệ, lấy điện và các đồ dùng điện.

**Bước 3 :** Vẽ sơ đồ nguyên lí mạch điện.

**Chú ý :**

- Mạch nguồn thường được vẽ nằm ngang.
- Vị trí của các thiết bị đóng - cắt, bảo vệ, lấy điện và đồ dùng điện.
- Vẽ đúng các kí hiệu điện.
- Công tắc vẽ ở trạng thái cắt mạch.

Hãy vẽ sơ đồ nguyên lí của một trong các mạch điện chiếu sáng sau vào mục 1 báo cáo thực hành.

- Mạch điện gồm 1 cầu chì, 1 công tắc hai cực điều khiển 1 bóng đèn.
- 1 cầu chì, 1 ổ điện, 1 công tắc hai cực điều khiển 1 bóng đèn.
- 2 cầu chì, 2 công tắc hai cực điều khiển độc lập 2 bóng đèn mắc song song.
- 1 cầu chì, 2 công tắc ba cực điều khiển 1 bóng đèn.

### III - BÁO CÁO THỰC HÀNH

#### VỀ SƠ ĐỒ NGUYÊN LÝ MẠCH ĐIỆN

Họ và tên học sinh : .....

Lớp : .....

#### 1. Sơ đồ nguyên lý mạch điện

#### 2. Nhận xét và đánh giá bài thực hành

Học sinh tự nhận xét và đánh giá bài thực hành theo hướng dẫn của giáo viên.