

# Bài 58

## THIẾT KẾ MẠCH ĐIỆN

1. Hiểu được các bước thiết kế mạch điện.
2. Biết cách thiết kế một mạch điện chiếu sáng đơn giản.

### 1. Thiết kế mạch điện là gì ?

Thiết kế là những công việc cần làm trước khi lắp đặt mạch điện gồm những nội dung sau :

- Xác định nhu cầu sử dụng mạch điện.
- Đưa ra các phương án mạch điện (vẽ sơ đồ nguyên lí) và lựa chọn những phương án thích hợp.
- Xác định những phần tử cần thiết để lắp đặt mạch điện.
- Lắp thử và kiểm tra mạch điện có làm việc theo đúng yêu cầu thiết kế không.

### 2. Trình tự thiết kế mạch điện

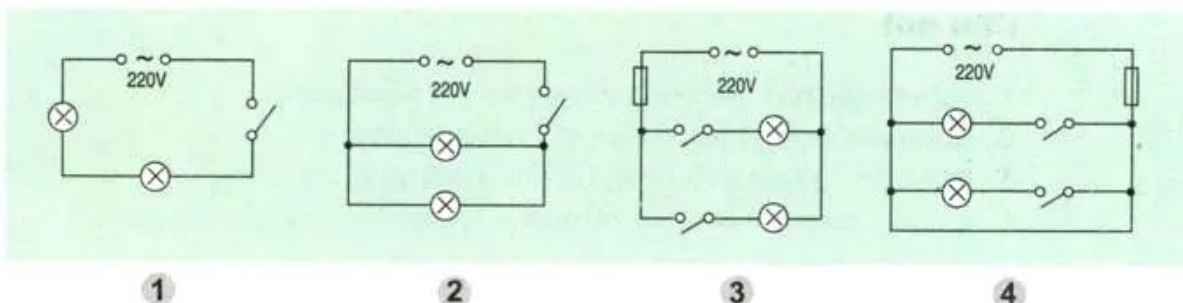
Trình tự thiết kế mạch điện theo các bước sau :

*Bước 1.* Xác định mạch điện dùng để làm gì ?

Ví dụ : *Bạn Nam cần lắp đặt một mạch điện dùng 2 bóng đèn sợi đốt được điều khiển đóng - cắt riêng biệt để chiếu sáng bàn học và giữa phòng.*

*Bước 2.* Đưa ra các phương án thiết kế (vẽ sơ đồ nguyên lí của mạch điện) và lựa chọn phương án thích hợp.

*Bạn Nam đã đưa ra bốn phương án được thể hiện qua bốn sơ đồ nguyên lí mạch điện sau, em hãy giúp bạn chọn một trong những sơ đồ đó đúng theo các yêu cầu của thiết kế đã đề ra.*



Hình 58.1. Sơ đồ nguyên lí của mạch điện.

Để lựa chọn được phương án thiết kế thích hợp, cần phải nghiên cứu những đặc điểm của sơ đồ mạch điện bạn Nam đã vẽ có phù hợp với yêu cầu thiết kế không.

*Như vậy, mạch điện bạn Nam cần lắp đặt có những đặc điểm gì ?*

Đặc điểm 1 : .....

Đặc điểm 2 : .....

Đặc điểm 3 : .....

*Em giúp bạn Nam lựa chọn sơ đồ nào cho thích hợp ?*

**Bước 3.** Chọn thiết bị và đồ dùng điện thích hợp cho mạch điện

Bạn Nam cần những thiết bị và đồ dùng điện sau :

- Bóng đèn : *Em hãy giúp bạn Nam chọn hai trong số bóng đèn có số liệu định mức sau cho mạch điện.*

Bóng 1 : 220V - 75W.

Bóng 2 : 220V - 25W.

Bóng 3 : 220V - 100W.

Bóng 4 : 220V - 60W.

- Thiết bị điện : Cần 2 công tắc hai cực và 1 cầu chì.

**Bước 4.** Lắp thử và kiểm tra mạch điện có làm việc theo đúng mục đích thiết kế không ?

### **Ghi nhớ**

1. Thiết kế là công việc cần làm trước khi lắp đặt mạch điện.
2. Trình tự thiết kế mạch điện gồm các bước sau :
  - Xác định mạch điện dùng để làm gì ?
  - Đưa ra các phương án thiết kế (vẽ sơ đồ nguyên lý mạch điện) và lựa chọn phương án thích hợp.
  - Chọn thiết bị và đồ dùng điện thích hợp cho mạch điện.
  - Lắp thử và kiểm tra mạch điện có làm việc theo đúng yêu cầu thiết kế không ?

### **Câu hỏi**

1. Tại sao cần phải thiết kế trước khi lắp đặt mạch điện ?
2. Công việc thiết kế mạch điện gồm những bước nào ?
3. Vẽ sơ đồ nguyên lý của mạch điện cần lưu ý những điểm gì ?
4. Em hãy thiết kế một mạch điện chiếu sáng theo nhu cầu của mình.