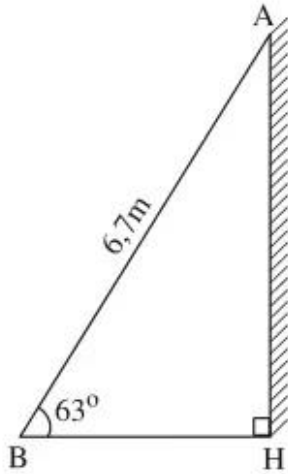


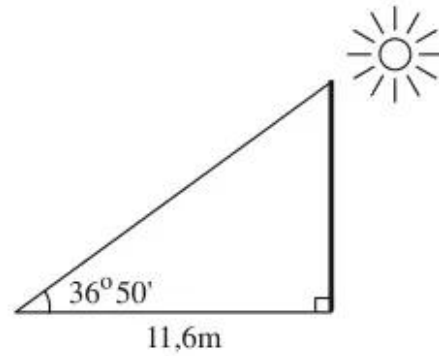
§5. Ứng dụng thực tế các tỉ số lượng giác của góc nhọn

72. Bài toán cái thang

Thang AB dài 6,7m tựa vào tường làm thành góc 63° với mặt đất (h.26). Hỏi chiều cao của thang đạt được so với mặt đất ?



Hình 26



Hình 27

73. Bài toán cột cờ

Làm dây kéo cờ : Tìm chiều dài của dây kéo cờ, biết bóng của cột cờ (chiều bởi ánh sáng mặt trời) dài 11,6m và góc nhìn mặt trời là $36^\circ 50'$ (h.27).

74. Bài toán con mèo

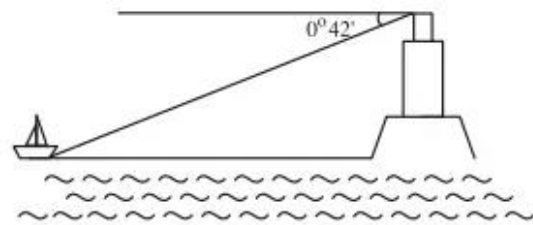
Một con mèo ở trên cành cây cao 6,5m. Để bắt mèo xuống cần phải đặt thang sao cho đầu thang đạt độ cao đó, khi đó góc của thang với mặt đất là bao nhiêu, biết chiếc thang dài 6,7m ?

75. Bài toán đài quan sát

Đài quan sát ở Toronto, Ontario, Canada cao 533m. Ở một thời điểm nào đó vào ban ngày, Mặt Trời chiếu tạo thành bóng dài 1100m. Hỏi lúc đó góc tạo bởi tia sáng mặt trời và mặt đất là bao nhiêu ?

76. Bài toán hải đăng

Một người quan sát ở đài hải đăng cao 80 feet (đơn vị đo lường Anh) so với mặt nước biển, nhìn một chiếc tàu ở xa với góc $0^{\circ}42'$. Hỏi khoảng cách từ tàu đến chân hải đăng tính theo đơn vị hải lí là bao nhiêu ? (1 hải lí = 5280 feet) (h.28).



Hình 28

77. Bài toán máy bay hạ cánh

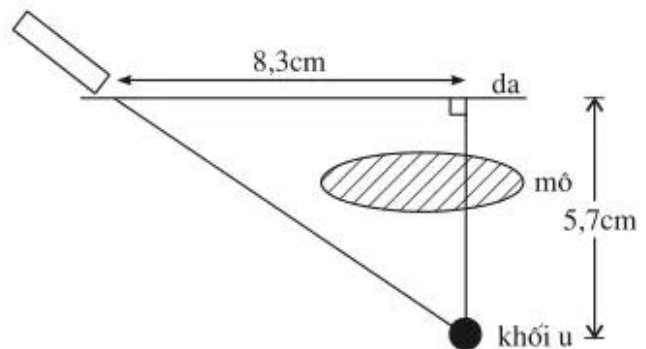
Một máy bay đang bay ở độ cao 10km. Khi bay hạ cánh xuống mặt đất, đường đi của máy bay tạo một góc nghiêng so với mặt đất.

a) Nếu phi công muốn tạo góc nghiêng 3° thì cách sân bay bao nhiêu kilômét phải bắt đầu cho máy bay hạ cánh ?

b) Nếu cách sân bay 300km máy bay bắt đầu hạ cánh thì góc nghiêng là bao nhiêu ?

78. Bài toán chiếu xạ chữa bệnh

Một khối u của một bệnh nhân cách mặt da 5,7cm, được chiếu bởi một chùm tia gamma. Để tránh làm tổn thương mô, bác sĩ đặt nguồn tia cách khối u (trên mặt da) 8,3cm (h.29).



Hình 29

a) Hỏi góc tạo bởi chùm tia với mặt da ?

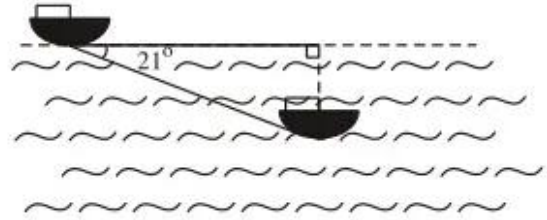
b) Chùm tia phải đi một đoạn dài bao nhiêu để đến được khối u ?

79. Bài toán tàu ngầm

Tàu ngầm đang ở trên mặt biển bỗng đột ngột lặn xuống theo phương tạo với mặt nước biển một góc 21° (h.30).

a) Nếu tàu chuyển động theo phương lặn xuống được 300m thì nó ở độ sâu bao nhiêu? Khi đó khoảng cách theo phương nằm ngang so với nơi xuất phát là bao nhiêu?

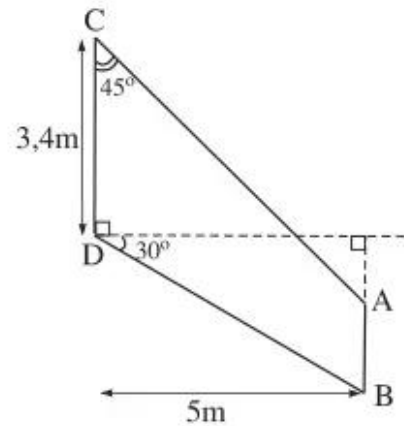
b) Tàu phải chạy bao nhiêu mét để đạt đến độ sâu 1000m?



Hình 30

Bài tập bổ sung

5.1. (h.bs.5). Mô tả cánh của một máy bay. Hãy tính các độ dài AC, BD, AB của cánh máy bay theo các số liệu được cho trong hình đó.



Hình bs.5