

- Nguyên tử của những nguyên tố trong nhóm oxi có cấu tạo như thế nào? Cấu tạo nguyên tử ảnh hưởng như thế nào đến tính chất hoá học của các nguyên tố trong nhóm?

## I - VỊ TRÍ NHÓM OXI TRONG BẢNG TUẦN HOÀN CÁC NGUYÊN TỐ

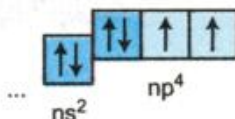
Nhóm oxi bao gồm các nguyên tố oxi (O), lưu huỳnh (S), selen (Se), telur (Te) và poloni (Po) thuộc nhóm VIA của bảng tuần hoàn.

- Oxi là nguyên tố phổ biến nhất trên trái đất, chiếm khoảng 20% thể tích không khí, khoảng 50% khối lượng vỏ trái đất, khoảng 60% khối lượng cơ thể con người, 89% khối lượng nước.
- Lưu huỳnh có nhiều trong lòng đất. Ngoài ra, lưu huỳnh có trong thành phần của dầu thô, khói núi lửa, cơ thể sống (dưới dạng cầu nối kép – S – S – liên kết các chuỗi protein với nhau).
- Selen là chất bán dẫn rắn, màu nâu đỏ. Selen dẫn điện kém trong bóng tối, dẫn điện tốt khi được chiếu sáng.
- Telur là chất rắn, màu xám, thuộc loại nguyên tố hiếm.
- Poloni là nguyên tố kim loại, có tính phóng xạ.

## II - CẤU TẠO NGUYÊN TỬ CỦA NHỮNG NGUYÊN TỐ TRONG NHÓM OXI

### 1. Giống nhau

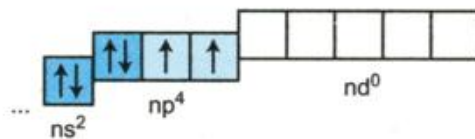
Nguyên tử của các nguyên tố trong nhóm oxi có 6 electron ở lớp ngoài cùng: Orbital s có 2 electron và orbital p có 4 electron ( $ns^2np^4$ ), trong đó có 2 electron độc thân:



Khi tham gia phản ứng với những nguyên tố có độ âm điện nhỏ hơn, nguyên tử của những nguyên tố này có khả năng thu thêm 2 electron để có cấu hình electron bền vững ( $ns^2np^6$ ). Các nguyên tố trong nhóm oxi có tính oxi hoá và có thể tạo nên những hợp chất, trong đó chúng có số oxi hoá  $-2$ .

## 2. Sự khác nhau giữa oxi và các nguyên tố trong nhóm

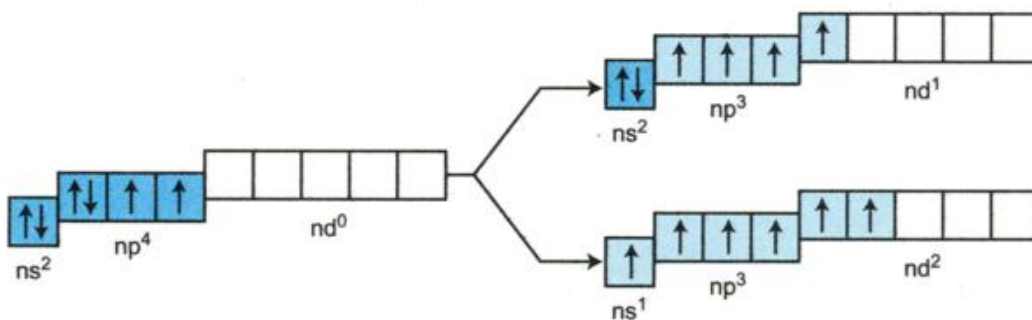
Nguyên tử nguyên tố O không có phân lớp d. Nguyên tử của những nguyên tố còn lại (S, Se, Te) có phân lớp d còn trống :



Những electron lớp ngoài cùng của các nguyên tử S, Se, Te khi được kích thích, chúng có thể chuyển đến những obitan d còn trống để tạo ra lớp ngoài cùng có 4 hoặc 6 electron độc thân :

Electron lớp ngoài cùng ở trạng thái cơ bản

Electron lớp ngoài cùng ở trạng thái kích thích



Do vậy, khi tham gia phản ứng với những nguyên tố có độ âm điện lớn hơn, nguyên tử của các nguyên tố S, Se, Te có khả năng tạo nên những hợp chất có liên kết cộng hoá trị, trong đó chúng có số oxi hoá  $+4$  hoặc  $+6$ .

### III - TÍNH CHẤT CỦA CÁC NGUYÊN TỐ TRONG NHÓM OXI

#### 1. Tính chất của đơn chất

Các nguyên tố trong nhóm oxi là những nguyên tố *phi kim mạnh* (trừ nguyên tố Po), chúng có tính oxi hoá mạnh (tuy nhiên yếu hơn so với những nguyên tố halogen ở cùng chu kì). Tính chất này giảm dần từ oxi đến telur.

#### 2. Tính chất của hợp chất

– *Hợp chất với hidro* ( $H_2S$ ,  $H_2Se$ ,  $H_2Te$ ) là những chất khí, có mùi khó chịu và độc hại. Dung dịch của chúng trong nước có tính axit yếu.

– *Hợp chất hidroxit* ( $H_2SO_4$ ,  $H_2SeO_4$ ,  $H_2TeO_4$ ) là những axit.

**Bảng 6.1**

**Tóm tắt cấu tạo nguyên tử và tính chất của các nguyên tố trong nhóm oxi**

	Oxi	Lưu huỳnh	Selen	Telur
Kí hiệu hoá học	O	S	Se	Te
Cấu hình electron lớp ngoài cùng	$2s^2 2p^4$	$3s^2 3p^4$	$4s^2 4p^4$	$5s^2 5p^4$
Độ âm điện	3,44	2,58	2,55	2,10
Bán kính nguyên tử (nm)	0,066	0,104	0,117	0,137
Hợp chất với hidro	$H_2O$	$H_2S$	$H_2Se$	$H_2Te$
	→ Tính bền giảm dần			

### BÀI TẬP

1. Hãy ghép cấu hình electron ở trạng thái cơ bản với nguyên tử thích hợp.

Cấu hình electron

Nguyên tử

A.  $[Ne] 3s^2 3p^4$

a. O



- |                                    |       |
|------------------------------------|-------|
| B. $1s^2 2s^2 2p^4$                | b. Te |
| C. $[\text{Kr}] 4d^{10} 5s^2 5p^4$ | c. Se |
| D. $[\text{Ar}] 3d^{10} 4s^2 4p^4$ | d. S  |

2. Tính chất nào sau đây không đúng đối với nhóm oxi (nhóm VIA) ?

Từ nguyên tố oxi đến nguyên tố telur :

- A. Độ âm điện của nguyên tử giảm dần.
- B. Bán kính nguyên tử tăng dần.
- C. Tính bền của hợp chất với hiđro tăng dần.
- D. Tính axit của hợp chất hiđroxit giảm dần.

3. Hãy giải thích vì sao :

- a) Trong hợp chất  $\text{OF}_2$ , nguyên tố oxi có số oxi hoá +2 ?
- b) Trong hợp chất  $\text{SO}_2$ , nguyên tố lưu huỳnh có số oxi hoá +4 ?

4. Hãy giải thích vì sao :

- a) Trong hợp chất cộng hoá trị với những nguyên tố có độ âm điện nhỏ hơn, các nguyên tố trong nhóm oxi có số oxi hoá là -2 ?
- b) Trong hợp chất cộng hoá trị với những nguyên tố có độ âm điện lớn hơn, các nguyên tố trong nhóm oxi (S, Se, Te) có số oxi hoá là +4 và cực đại là +6 ?

5. Có những cấu hình electron sau đây :

- a)  $1s^2 2s^2 2p^6 3s^2 3p^4$  ;
- b)  $1s^2 2s^2 2p^6 3s^2 3p^3 3d^1$  ;
- c)  $1s^2 2s^2 2p^6 3s^1 3p^3 3d^2$ .

Hãy cho biết :

- Cấu hình electron viết ở trên là của nguyên tử nguyên tố nào ?
- Cấu hình electron nào ở trạng thái cơ bản ? Cấu hình electron nào ở trạng thái kích thích ?