

# BÀI 58

## LUYỆN TẬP CHUNG

### Tiết 1

1 ✎ Viết số thích hợp vào chỗ chấm.

a)  $5 \text{ dm} = \dots\dots\dots \text{ cm}$

$4 \text{ m} = \dots\dots\dots \text{ dm}$

$4 \text{ dm} = \dots\dots\dots \text{ cm}$

$2 \text{ m} = \dots\dots\dots \text{ cm}$

$7 \text{ m} = \dots\dots\dots \text{ dm}$

$9 \text{ m} = \dots\dots\dots \text{ cm}$

b)  $100 \text{ cm} = 1 \text{ m}$

$10 \text{ dm} = 1 \text{ m}$

$800 \text{ cm} = \dots\dots\dots \text{ m}$

$30 \text{ dm} = \dots\dots\dots \text{ m}$

$400 \text{ cm} = \dots\dots\dots \text{ m}$

$60 \text{ dm} = \dots\dots\dots \text{ m}$

2 ✎ Khoanh vào chữ đặt trước câu trả lời đúng.

Có 3 hòn đảo V, N, I ở vị trí như hình vẽ. Một cây cầu dài 12 km nối đảo V với đảo N và một cây cầu dài 8 km nối đảo N với đảo I.



a) Đi theo các cây cầu từ đảo N đến đảo nào gần hơn?

A. Đảo V

B. Đảo I

b) Đi qua các cây cầu từ đảo V đến đảo I hết bao nhiêu ki-lô-mét?

A. 8 km

B. 20 km

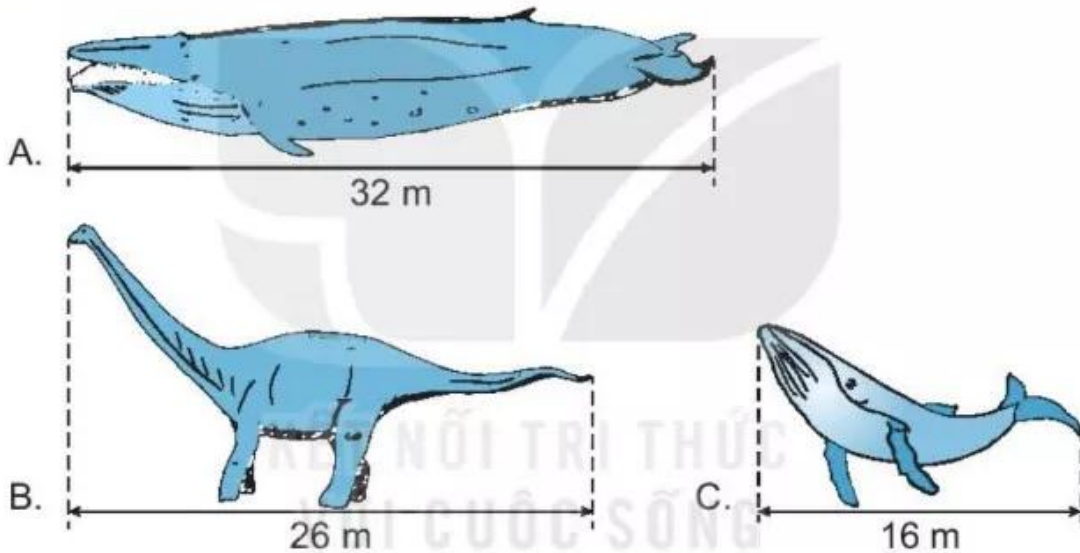
C. 12 km

3 ✎ Khoanh vào chữ đặt trước câu trả lời đúng.

Chiếc thước 1 m bị gãy mất một đoạn. Hỏi trong hai đoạn A và B, đâu là đoạn bị gãy khỏi chiếc thước?



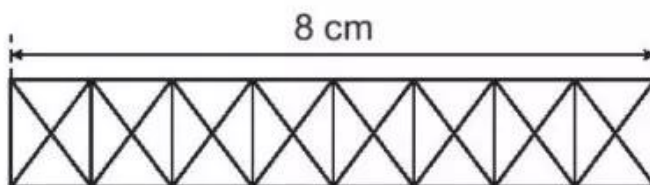
4 ✎ a) Khoanh vào chữ đặt trước con vật dài nhất.



b) Viết số thích hợp vào chỗ chấm.

Trong các con vật ở câu a, con vật B dài hơn con vật C là ..... m.

5 ✎ Bạn Nam định vẽ một hàng rào dài 1 dm. Bạn ấy đã vẽ được 8 cm. Em hãy vẽ thêm để được hàng rào dài đúng 1 dm nhé.



## Tiết 2

1) a) Viết số thích hợp vào chỗ chấm.

$9 \text{ dm} = \dots\dots\dots \text{ cm}$

$2 \text{ m} = \dots\dots\dots \text{ dm}$

$7 \text{ m} = \dots\dots\dots \text{ cm}$

$500 \text{ cm} = \dots\dots\dots \text{ m}$

$80 \text{ dm} = \dots\dots\dots \text{ m}$

b)  $>$ ;  $<$ ;  $=$  ?

$1 \text{ km} \square 980 \text{ m}$

$1 \text{ km} \square 1\,000 \text{ m}$

2) Viết số thích hợp vào chỗ chấm.

$29 \text{ dm} + 37 \text{ dm} = \dots\dots\dots \text{ dm}$

$85 \text{ dm} + 5 \text{ dm} = \dots\dots\dots \text{ dm}$

$54 \text{ m} - 19 \text{ m} = \dots\dots\dots \text{ m}$

$90 \text{ m} - 10 \text{ m} = \dots\dots\dots \text{ m}$

3) Đ, S ?

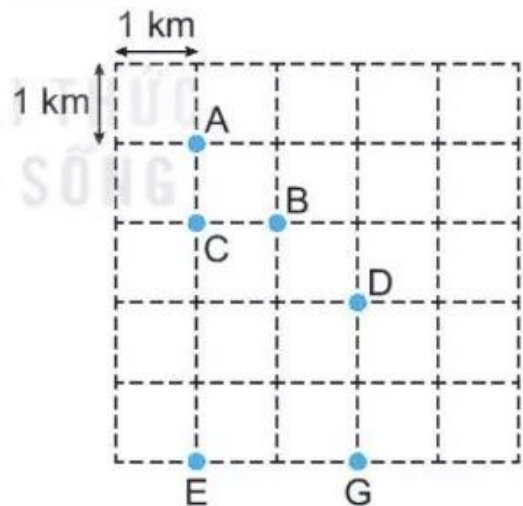
Hai con chim sẽ đang bay có thể nhìn thấy nhau nếu chúng cách nhau không quá 2 km. Có 6 con chim sẽ đang ở các vị trí A, B, C, D, E, G như hình vẽ.

a) Con chim C có thể nhìn thấy con chim E.

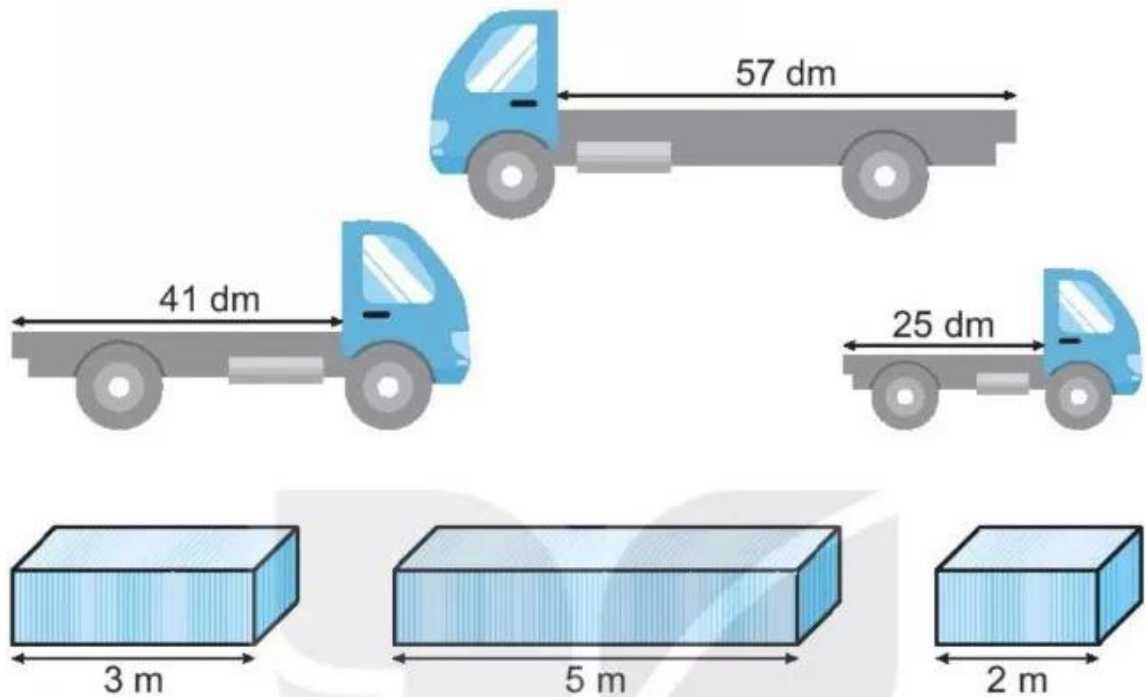
b) Con chim E không nhìn thấy con chim nào khác.

c) Con chim A có thể nhìn thấy 3 con chim khác.

d) Khoảng cách từ con chim C đến hai con chim A và B bằng nhau.



4 ✎ Nối mỗi thùng hàng với xe tải thích hợp.



5 ✎ Viết tiếp vào chỗ chấm cho thích hợp.

Có hai miếng đất A và B như hình vẽ.

Biết rằng miếng đất của bác Nam có dạng hình tứ giác.

a) Miếng đất ..... là của bác Nam.

b) Bác Nam muốn rào xung quanh miếng đất của mình nhưng không rào ở mặt cạnh sông. Vậy bác Nam cần dùng ..... m hàng rào.

