

**BÀI
60**

**PHEP CỘNG (có nhớ)
TRONG PHẠM VI 1 000**

Tiết 1

1 Tính.

$$\begin{array}{r} 367 \\ + 125 \\ \hline \end{array}$$

.....

$$\begin{array}{r} 247 \\ + 136 \\ \hline \end{array}$$

.....

$$\begin{array}{r} 802 \\ + 59 \\ \hline \end{array}$$

.....

$$\begin{array}{r} 183 \\ + 9 \\ \hline \end{array}$$

.....

2 Đặt tính rồi tính.

$537 + 145$

$258 + 132$

$908 + 37$

$428 + 8$

.....
.....
.....

.....
.....
.....

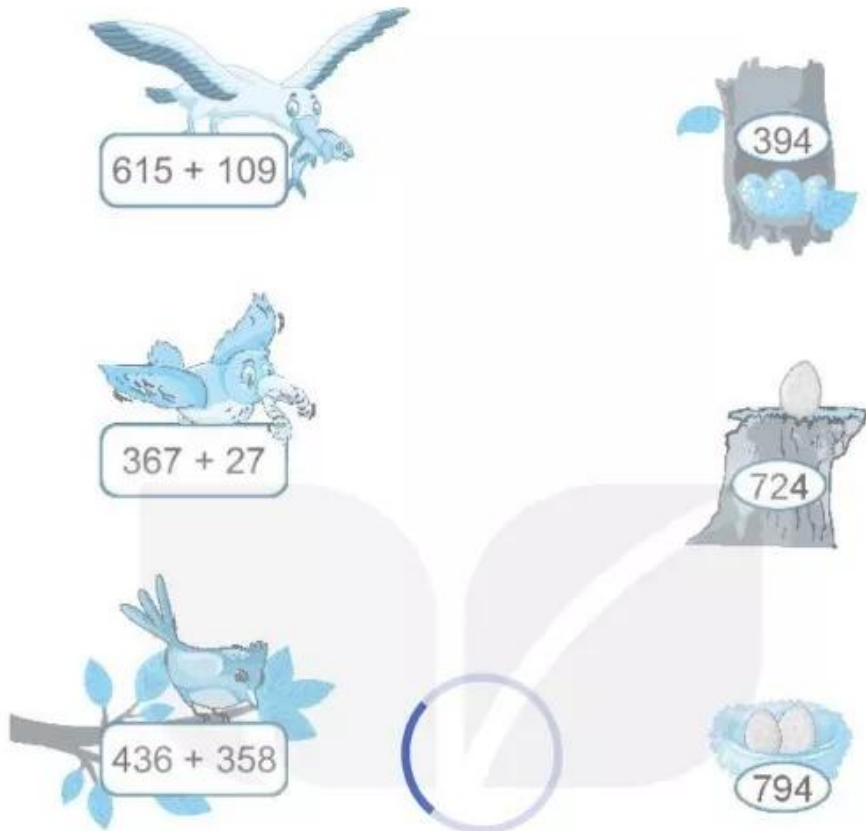
.....
.....
.....

.....
.....
.....

3 Một nhà máy sắn nay sản xuất được 169 chiếc bánh mì tròn và 803 chiếc bánh mì dẹt. Hỏi sắn nay nhà máy sản xuất được tất cả bao nhiêu chiếc bánh mì?

Bài giải

4 Nói mỗi phép tính với kết quả của phép tính đó.



Tiết 2

1 Đặt tính rồi tính.

$$374 + 534$$

$$619 + 4$$

$$570 + 150$$

$$23 + 286$$

.....

.....

.....

.....

.....

.....

.....

.....

.....

.....

.....

.....

2 Tính nhẩm.

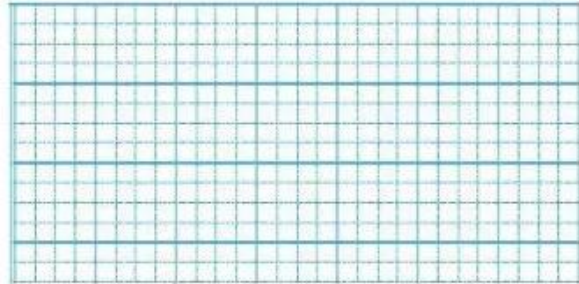
$$100 + 900 = \dots\dots\dots$$

$$700 + 300 = \dots\dots\dots$$

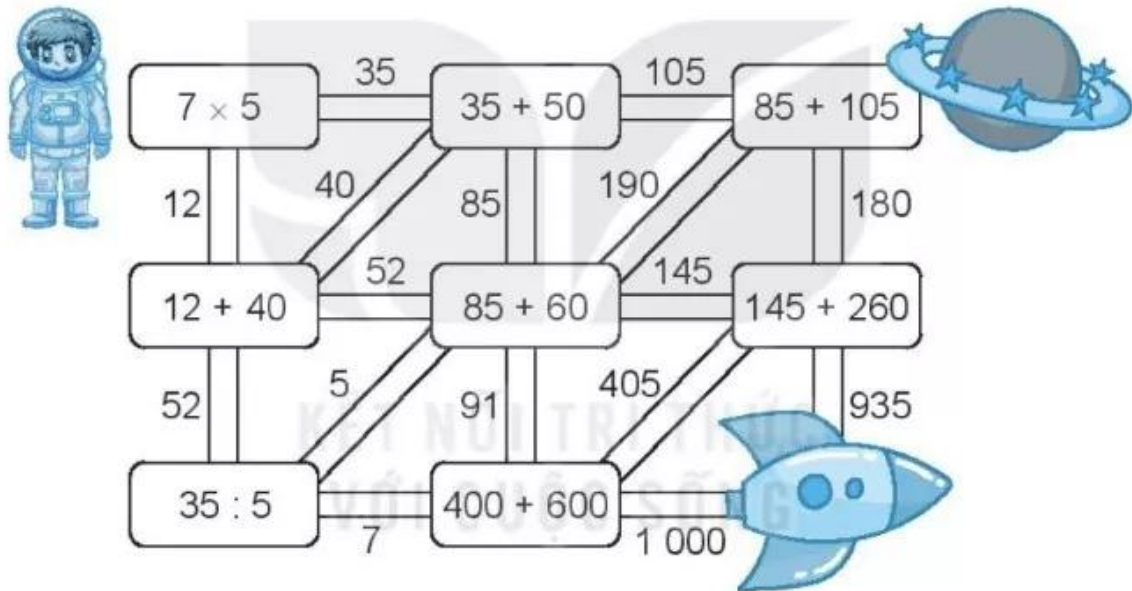
$$600 + 400 = \dots\dots\dots$$

3 Để ngăn quân giặc, nhà vua cho đóng những bãi cọc gỗ ở đáy sông. Một bãi cọc có 225 chiếc cọc. Bãi cọc bên cạnh có 256 chiếc cọc. Hỏi cả hai bãi cọc có bao nhiêu chiếc cọc?

Bài giải



4 Em hãy tô màu đường đi của bạn Dũng từ vị trí đang đứng đến chỗ phi thuyền. Biết từ mỗi ô, bạn Dũng đi theo con đường ghi kết quả của phép tính trên ô đó.



Tiết 3

1 Đặt tính rồi tính.

$$635 + 245$$

.....

.....

.....

$$482 + 391$$

.....

.....

.....

$$720 + 97$$

.....

.....

.....

$$518 + 159$$

.....

.....

.....

2 ✎ Viết số thích hợp vào chỗ chấm.

a) $9 \times 5 + 235 = \dots\dots\dots$

b) $97 - 27 + 630 = \dots\dots\dots$

c) $30 + 70 + 831 = \dots\dots\dots$

3 ✎ Khoanh vào chữ đặt trước câu trả lời đúng.

Hai máy bay V và N cùng bay đến một sân bay. Máy bay V đã bay 326 km. Máy bay N đã bay quãng đường nhiều hơn máy bay V là 124 km. Hỏi máy bay N đã bay bao nhiêu ki-lô-mét?

A. 202 km

B. 430 km

C. 450 km

4 ✎ Bể A chứa 90 l nước, bể B chứa 165 l nước. Hỏi cả hai bể chứa bao nhiêu lít nước?

Bài giải



5 ✎ Số ?

Một rô-bốt di chuyển theo các lệnh đã được lập trình như sau:

←: Sang trái 1 ô	→: Sang phải 1 ô
↑: Đi lên 1 ô	↓: Đi xuống 1 ô

Ví dụ: Ban đầu, rô-bốt đứng ở ô 90. Đi theo lệnh "← ↑ → ↓", rô-bốt quay về chính ô 90 (như hình vẽ).

a) Từ ô ghi số 130, rô-bốt đi theo lệnh "↓ → ↑" thì sẽ đi đến ô ghi số

b) Tổng của số bé nhất và số lớn nhất trong các số mà rô-bốt gặp ở câu a bằng

