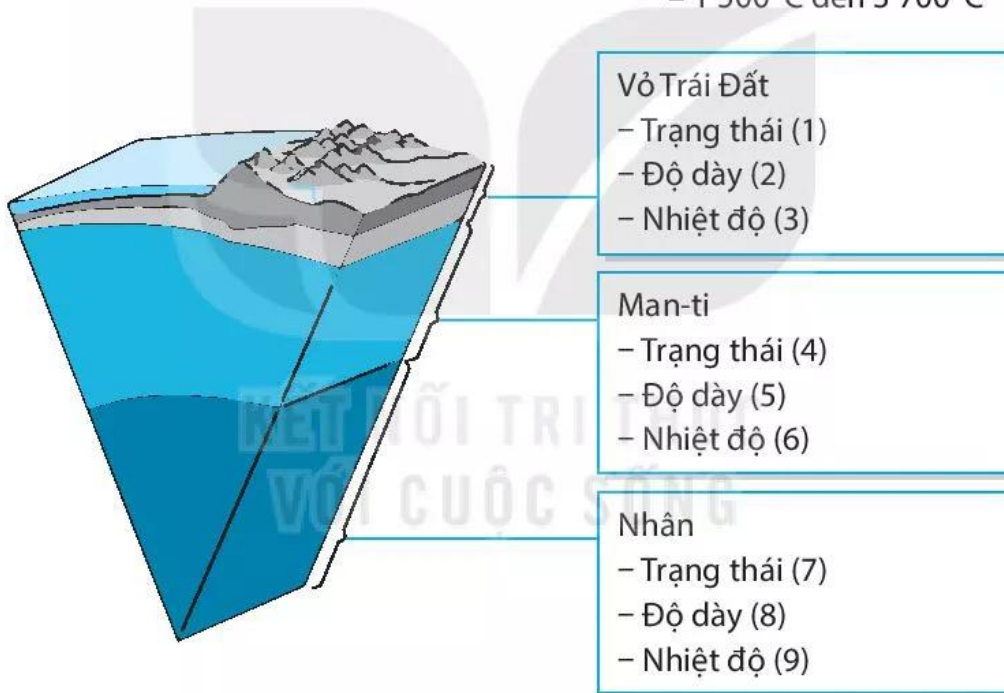


Bài 10

CẤU TẠO CỦA TRÁI ĐẤT. CÁC MẢNG KIẾN TẠO

1. Hãy dùng các dữ liệu dưới đây để hoàn thành sơ đồ theo mẫu.

- | | | |
|---------------------|-------------------|--|
| a) Về trạng thái | b) Về độ dày | c) Về nhiệt độ |
| - Rắn | - 5 đến 70 km | - Khoảng 5 000°C |
| - Quánh dẻo đến rắn | - Khoảng 3 400 km | - Càng xuống sâu càng tăng, tối đa đến 1 000°C |
| - Lỏng đến rắn | - 2 900 km | - 1 500°C đến 3 700°C |



Cấu tạo bên trong Trái Đất

2. Dựa vào hình vẽ ở câu 1, hãy trình bày cấu tạo bên trong của Trái Đất.

3. Lựa chọn đáp án đúng.

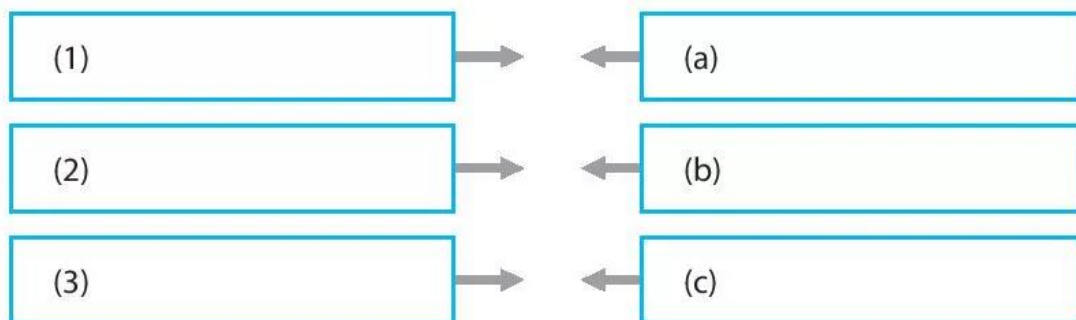
Vật chất nóng chảy trong lớp man-ti gọi là

- | | |
|------------|---------------|
| A. mac-ma. | B. dung nham. |
| C. badan. | D. núi lửa. |

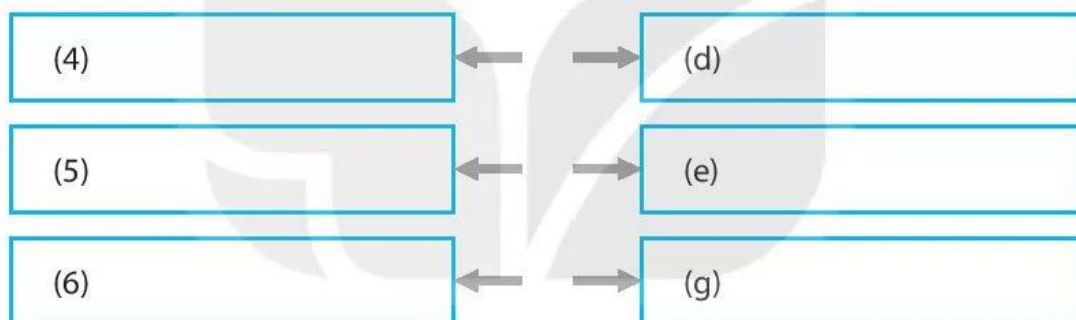
4. Dựa vào lược đồ các địa mảng của lớp vỏ Trái Đất (hình 2, trang 130 SGK), hãy:

a) Cho biết tên bảy địa mảng lớn của vỏ Trái Đất.

b) Kể tên ba cặp địa mảng xô vào nhau.



c) Kể tên ba cặp địa mảng tách xa nhau.



d) Lãnh thổ Việt Nam nằm trong địa mảng nào dưới đây?

- A. Mảng Ấn Độ – Ô-xtrây-li-a. B. Mảng Thái Bình Dương.
C. Mảng Âu – Á. D. Mảng Phi.

5. Hãy sử dụng những cụm từ sau để hoàn thành đoạn thông tin dưới đây:

động đất dãy núi xô vào nhau núi lửa tách xa nhau vực sâu

Trong khi di chuyển, các địa mảng có thể (1) hoặc (2) Ở đới tiếp giáp giữa các địa mảng sẽ hình thành các (3), các (4) kèm theo là các hiện tượng (5) và (6)

6. Sự di chuyển của các địa mảng sẽ tác động như thế nào đến việc hình thành địa hình bề mặt Trái Đất?