



## BÀI 7 VỀ THEO MẪU

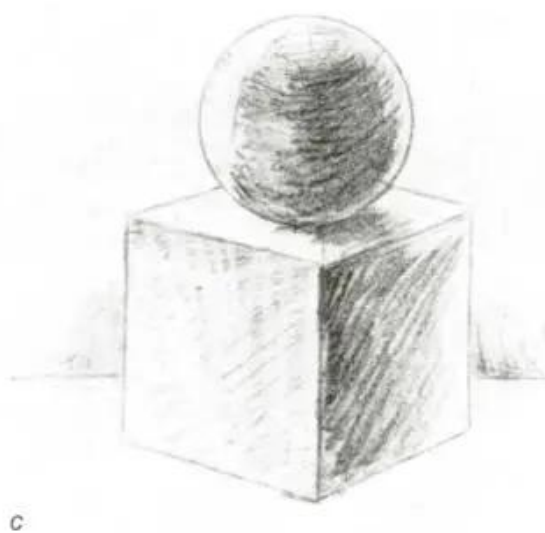
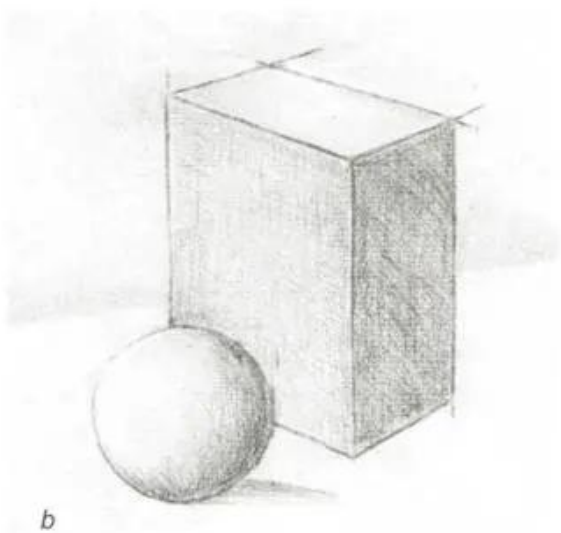
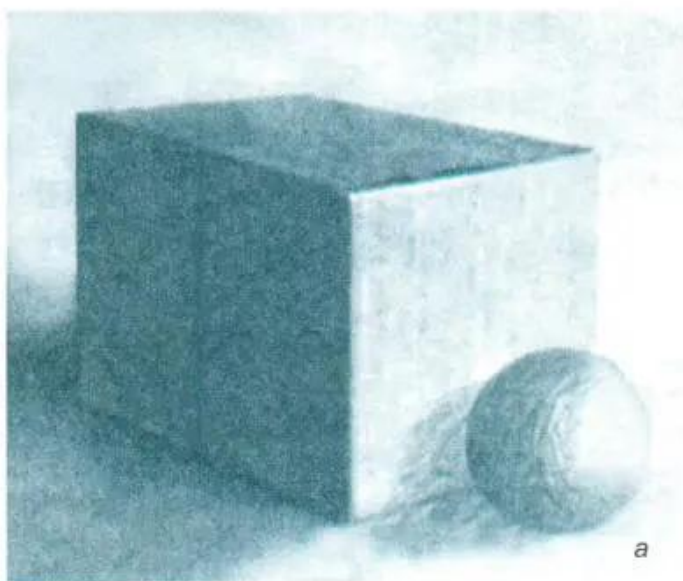
# MẪU CÓ DẠNG HÌNH HỘP VÀ HÌNH CẦU (Vẽ hình)

### I - QUAN SÁT, NHẬN XÉT

- Quan sát và nhận xét về cách bày mẫu (Mẫu gồm những đồ vật gì ? Hình dáng, vị trí, chất liệu từng vật mẫu).
- So sánh độ đậm nhạt của vật mẫu.

*Chú ý :*

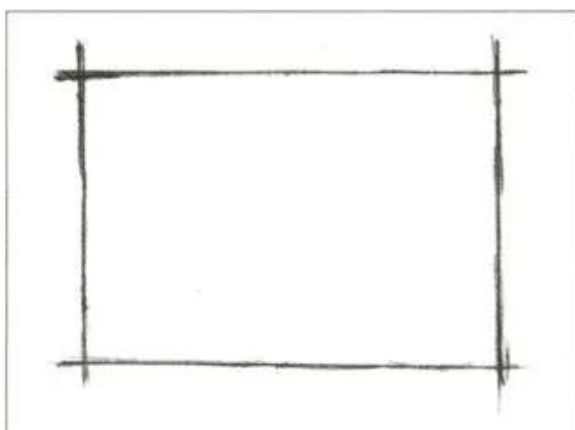
Ở các góc độ nhìn khác nhau thì cách sắp xếp hình vẽ trên giấy không như nhau.



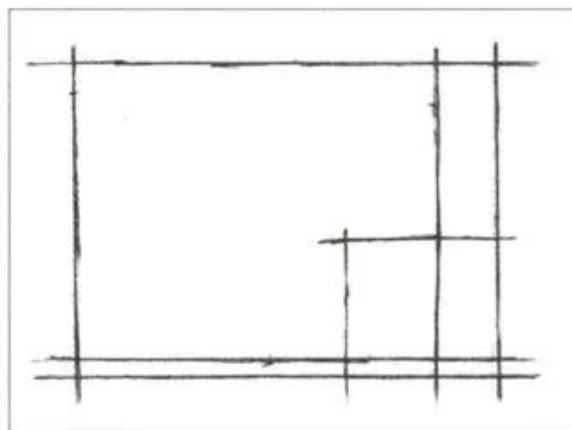
Hình 1. Gợi ý cách bày mẫu vẽ

## II - CÁCH VẼ (hình hộp chữ nhật và hình cầu)

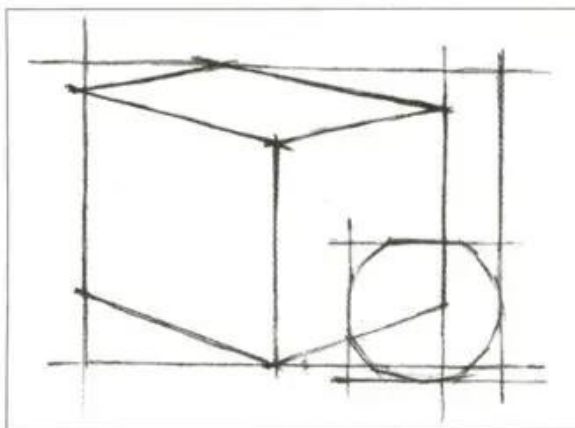
1. Vẽ phác khung hình chung của toàn bộ mẫu vào trang giấy cho cân đối (so sánh chiều cao với chiều ngang của mẫu - H.2a).
2. Vẽ phác khung hình của từng vật mẫu (so sánh với khung hình chung - H.2b).
3. Tìm tỉ lệ giữa các bộ phận của mẫu và vẽ phác những nét chính (H.2c).
4. Vẽ chi tiết (H.2d).
  - Dựa vào các nét phác chính để sửa lại hình cho giống vật mẫu.
  - Nét vẽ cân thay đổi để có độ đậm nhạt.



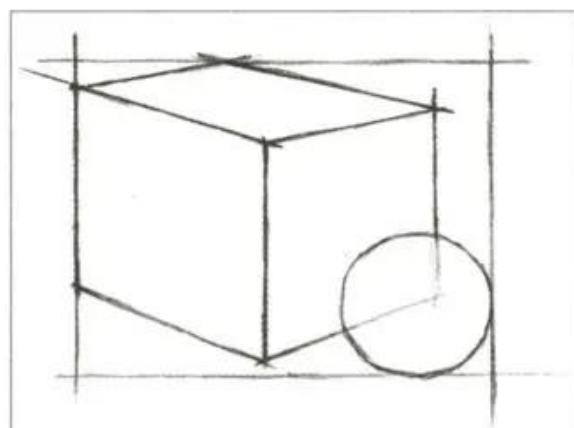
a



b



c

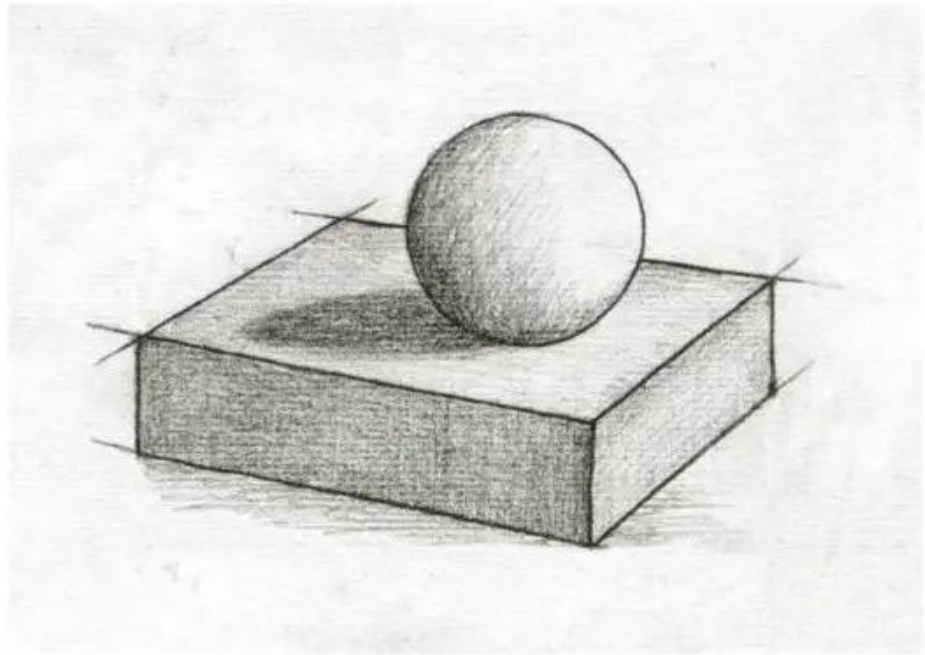


d

Hình 2. Cách vẽ hình (hình hộp chữ nhật và hình cầu)

## CÂU HỎI VÀ BÀI TẬP

Vẽ hình hộp và hình cầu hay trái cây có dạng tròn, mẫu đặt dưới tầm mắt.



Bài tham khảo

