

Đội ngũ đơn vị

- Hiểu được ý nghĩa của Điều lệnh Đội ngũ, nắm chắc thứ tự các bước chỉ huy đội hình cơ bản của tiểu đội, trung đội.
- Thực hiện thuần thục động tác đội ngũ từng người không có súng. Biết cách vận dụng vào trong quá trình học tập, sinh hoạt.
- Xây dựng ý thức tổ chức kỷ luật, chấp hành nghiêm các chế độ nề nếp sinh hoạt và học tập tại nhà trường.

Điều lệnh đội ngũ là văn bản pháp quy thuộc hệ thống văn bản pháp luật của Nhà nước do Bộ trưởng Bộ Quốc phòng ký quyết định ban hành. Điều lệnh đội ngũ quy định động tác đội ngũ từng người, đội ngũ đơn vị từ cấp tiểu đội đến cấp trung đoàn của Quân đội nhân dân Việt Nam. Đồng thời quy định trách nhiệm của người chỉ huy và quân nhân trong hàng ngũ. Chấp hành điều lệnh có tác dụng rèn luyện cho mọi người ý thức tổ chức kỷ luật, tác phong khấn trương, tinh thần sẵn sàng chấp hành mệnh lệnh được giao. Phạm vi bài này chỉ đề cập đến đội ngũ tiểu đội, trung đội không có súng.

I – ĐỘI NGŨ TIỂU ĐỘI

1. Đội hình tiểu đội hàng ngang

Đội hình tiểu đội hàng ngang gồm có: Đội hình tiểu đội 1 hàng ngang và đội hình tiểu đội 2 hàng ngang. Thứ tự các bước chỉ huy đội hình tiểu đội hàng ngang gồm: Tập hợp; Điểm số; Chính đốn hàng ngũ; Giải tán (đội hình tiểu đội 2 hàng ngang không điểm số).

Bước 1: Tập hợp

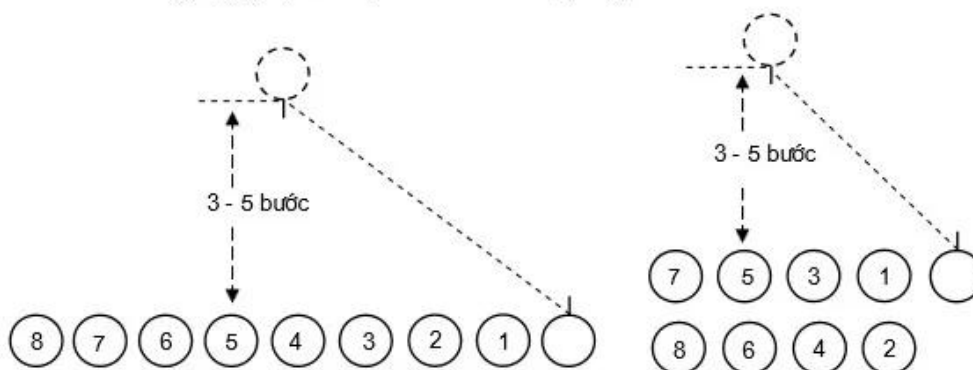
Khẩu lệnh: “*Tiểu đội X* thành 1 (2) hàng ngang – **TẬP HỢP**”.

Tiểu đội trưởng xác định vị trí và hướng tập hợp, sau đó quay về phía các chiến sĩ, đứng nghiêm hô khẩu lệnh “*Tiểu đội X*”, khi nghe hô “*Tiểu đội*”, toàn tiểu đội quay về phía tiểu đội trưởng, đứng nghiêm chờ lệnh.

Khi tiểu đội đã đứng nghiêm, tiểu đội trưởng hô tiếp: “Thành 1 (2) hàng ngang – TẬP HỢP”, rồi quay về phía hướng định tập hợp, đứng nghiêm làm chuẩn cho các chiến sĩ vào tập hợp.

Nghe dứt động lệnh “TẬP HỢP”, các chiến sĩ im lặng, nhanh chóng chạy vào vị trí tập hợp đứng bên trái tiểu đội trưởng thành 1 (2) hàng ngang, đứng đứng gián cách 70 cm (tính từ giữa hai gót chân của hai người đứng cạnh nhau) hoặc cách nhau 20 cm (tính từ khoảng cách hai cánh tay của hai người đứng cạnh nhau), tự động gióng hàng, xong đứng nghỉ (hình 1.1); khi tập hợp 2 hàng ngang, số lẻ đứng hàng trên, số chẵn đứng hàng dưới, cự li giữa hàng trên và hàng dưới là 1m (tính từ gót chân của 2 người đứng trước và đứng sau) (hình 1.2).

Khi thấy 2 – 3 chiến sĩ đứng vào vị trí bên trái mình, tiểu đội trưởng quay nửa bên trái, đi đều lên phía trước chính giữa đội hình, cách đội hình từ 3 – 5 bước dừng lại, quay vào đội hình đôn đốc tập hợp.



Hình 1-1. Đội hình tiểu đội 1 hàng ngang

Hình 1-2. Đội hình tiểu đội 2 hàng ngang

Bước 2: Điểm số

Khẩu lệnh: “ĐIỂM SỐ”.

Tiểu đội đang đứng nghỉ, nghe khẩu lệnh “ĐIỂM SỐ”, các chiến sĩ thứ tự từ bên phải sang bên trái về tư thế đứng nghiêm, hô rõ số của mình, đồng thời quay mặt sang bên trái 45°; khi điểm số xong quay mặt trở lại. Lần lượt điểm số từ 1 cho đến hết tiểu đội, người đứng cuối cùng của hàng điểm số không quay mặt, điểm số xong, hô “HẾT”.

Tiểu đội 2 hàng ngang không điểm số.

Bước 3: Chỉnh đốn hàng ngũ

Khẩu lệnh: “*Nhìn bên phải (trái) – THẮNG*”

Dứt động lệnh “*THẮNG*”, chiến sĩ làm chuẩn (người đứng đầu hàng bên phải hoặc bên trái đội hình) vẫn nhìn thẳng, các chiến sĩ còn lại quay mặt hết cỡ sang bên phải (trái), xê dịch lên (xuống) để giống hàng và điều chỉnh gián cách. Muốn giống hàng ngang thẳng, từng người phải nhìn được nắp túi áo ngực bên trái (phải) của chiến sĩ đứng thứ tư về bên phải (trái) mình (chiến sĩ nữ thì phải nhìn thấy ve cổ áo).

Nghe dứt động lệnh “*THỚT*”, các chiến sĩ quay mặt trở lại hướng cũ, mắt nhìn thẳng, đứng nghiêm, không xê dịch vị trí đứng.

Khi tập hợp đội hình 2 hàng ngang, các chiến sĩ đứng hàng thứ hai điều chỉnh giống cả hàng ngang và hàng dọc.

Tiểu đội trưởng quay nửa bên trái (phải), đi đều về phía người làm chuẩn, đến ngang và cách người làm chuẩn từ 2 – 3 bước dừng lại, quay vào đội hình để kiểm tra hàng ngang. Khi kiểm tra thấy gót chân và ngực của các chiến sĩ cùng nằm trên một đường thẳng ngang là được. Nếu chiến sĩ nào đứng chưa thẳng hàng, tiểu đội trưởng dùng khẩu lệnh “*Đóng chí (số)... LÊN (XUỐNG)*”. Cũng có thể cùng một lúc, tiểu đội trưởng sửa cho 3 – 4 chiến sĩ theo thứ tự chiến sĩ gần trước.

Chiến sĩ khi nghe tiểu đội trưởng gọi tên mình phải quay mặt về phía tiểu đội trưởng và làm theo lệnh của tiểu đội trưởng, tiến (lùi). Khi tiến (lùi) phải kết hợp giống hàng cho thẳng.

Khi thấy các chiến sĩ đã đứng thẳng hàng, tiểu đội trưởng hô “*ĐƯỢC*”. Dứt động lệnh “*ĐƯỢC*”, chiến sĩ quay mặt trở lại, mắt nhìn thẳng. Tiểu đội trưởng quay nửa bên phải (trái), đi đều về vị trí chỉ huy. Đội hình 2 hàng ngang phải kiểm tra cả cự li và gián cách.

Bước 4: Giải tán.

Khẩu lệnh: “*GIẢI TÁN*”.

Dứt động lệnh “*GIẢI TÁN*”, các chiến sĩ trong hàng nhanh chóng tản ra. Nếu đang đứng ở tư thế nghỉ phải trở về tư thế đứng nghiêm rồi mới tản ra.

2. Đội hình tiểu đội hàng dọc

Đội hình tiểu đội hàng dọc gồm có: Đội hình tiểu đội 1 hàng dọc và đội hình tiểu đội 2 hàng dọc. Thứ tự chỉ huy đội hình tiểu đội hàng dọc gồm: Tập

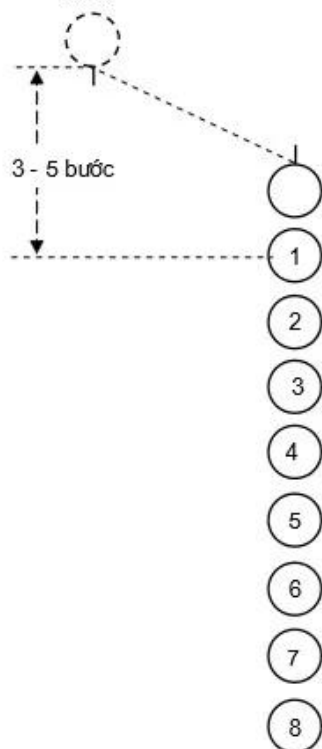
hợp; Điểm số; Chinh đồn hàng ngũ; Giải tán (đội hình tiểu đội 2 hàng dọc không điểm số).

Bước 1: Tập hợp

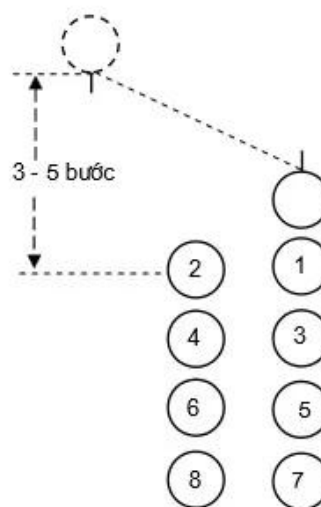
Khẩu lệnh: “*Tiểu đội X* thành 1 (2) hàng dọc – **TẬP HỢP**”.

Tiểu đội trưởng xác định vị trí và hướng tập hợp rồi quay về phía các chiến sĩ, đứng nghiêm hô khẩu lệnh “*Tiểu đội X*”. Nghe hô “*Tiểu đội*”, toàn tiểu đội quay về phía tiểu đội trưởng, đứng nghiêm chờ lệnh.

Khi tiểu đội đã đứng nghiêm sẵn sàng nhận lệnh, tiểu đội trưởng hô tiếp: “*Thành 1 (2) hàng dọc – TẬP HỢP*”, rồi quay về phía hướng định tập hợp, đứng nghiêm làm chuẩn để tiểu đội vào tập hợp.



Hình 1-3. Đội hình tiểu đội 1 hàng dọc



Hình 1-4. Đội hình tiểu đội 2 hàng dọc

Dứt động lệnh “**TẬP HỢP**”, các chiến sĩ im lặng, nhanh chóng chạy vào vị trí tập hợp đứng sau tiểu đội trưởng thành 1 (2) hàng dọc, cự li giữa người

đứng trước và người đứng sau là 1m (tính từ 2 gót chân của 2 người đứng liền nhau) (hình 1.3). Khi tập hợp 2 hàng dọc, số lẻ đứng hàng bên phải, số chẵn đứng hàng trái, gián cách giữa 2 hàng là 70 cm (tính từ giữa 2 gót chân của hai người đứng cạnh nhau) (hình 1.4).

Khi thấy 2 – 3 chiến sĩ đứng vào vị trí bên trái mình, tiểu đội trưởng quay nửa bên trái, đi đều lên phía trước chéo về bên trái đội hình, cách đội hình từ 3 – 5 bước dừng lại, quay vào đội hình đơn đốc tập hợp.

Bước 2: Điểm số

Khẩu lệnh: "*ĐIỂM SỐ*".

Dứt động lệnh "*ĐIỂM SỐ*", các chiến sĩ thứ tự từ trên xuống dưới về tư thế đứng nghiêm, hô rõ số của mình đồng thời quay mặt hết cỡ sang bên trái, điểm số xong quay mặt trở lại. Người đứng cuối cùng của hàng khi điểm số không quay mặt, điểm số xong, hô "*HẾT*".

Bước 3: Chỉnh đốn hàng ngũ

Khẩu lệnh: "*Nhìn trước – THẮNG*".

Nghe dứt động lệnh "*THẮNG*", trừ chiến sĩ số 1 làm chuẩn, các chiến sĩ còn lại giống hàng dọc, nhìn thẳng giữa gáy người đứng trước mình (không thấy gáy người thứ hai đứng trước mình là được). Xê dịch qua trái (phải) để giống hàng dọc cho thẳng, xê dịch lên (xuống) để điều chỉnh cự li. Nghe dứt động lệnh "*THÔI*", các chiến sĩ đứng nghiêm, không xê dịch vị trí đứng.

Khi tập hợp đội hình 2 hàng dọc, các chiến sĩ đứng hàng bên trái điều chỉnh giống cả hàng dọc và hàng ngang.

Tiểu đội trưởng quay nửa bên trái, đi đều về đầu đội hình, cách người đứng đầu từ 2 – 3 bước thì dừng lại, quay vào đội hình để kiểm tra hàng dọc. Hàng dọc thẳng khi cạnh mũi, cạnh vai của các chiến sĩ nằm trên một đường thẳng. Nếu chiến sĩ nào đứng chưa thẳng hàng, tiểu đội trưởng dùng khẩu lệnh để chỉnh đốn hàng cho thẳng (như ở đội hình tiểu đội hàng ngang).

Bước 4: Giải tán

Như ở đội hình tiểu đội hàng ngang.

3. Tiến, lùi, qua phải, qua trái

a) Động tác tiến, lùi

Khẩu lệnh: "*Tiến (lùi) X bước – BƯỚC*".

Dứt động lệnh “*BƯỚC*”, toàn tiểu đội đồng loạt tiến (lùi) X bước như phân đội ngũ từng người không có súng, khi bước đủ số bước quy định thì dừng lại, dồn và gióng hàng, sau đó trở về tư thế đứng nghiêm.

b) Động tác qua phải, qua trái

Khẩu lệnh: “*Qua phải (trái) X bước – BƯỚC*”. Khẩu lệnh có dự lệnh và động lệnh, “*Qua phải (trái) X bước*” là dự lệnh, “*BƯỚC*” là động lệnh.

Dứt động lệnh “*BƯỚC*”, toàn tiểu đội đồng loạt qua phải (trái) X bước như động tác đội ngũ từng người, bước đủ số bước quy định thì dừng lại, dồn và gióng hàng, sau đó đứng nghiêm.

4. Giãn đội hình, thu đội hình

Trước khi giãn đội hình phải điểm số. Nếu giãn sang bên trái thì điểm số từ phải sang trái, khẩu lệnh “*ĐIỂM SỐ*”. Nếu giãn đội hình sang bên phải thì điểm số từ trái sang phải, khẩu lệnh “*TỪ TRÁI SANG PHẢI ĐIỂM SỐ*”. Khẩu lệnh chỉ có động lệnh, không có dự lệnh.

a) Giãn đội hình hàng ngang

Khẩu lệnh: “*Giãn cách X bước nhìn bên phải (trái) – THẮNG*”.

Khi nghe dứt động lệnh “*THẮNG*”, chiến sĩ làm chuẩn đứng nghiêm, các chiến sĩ còn lại lấy số đã điểm của mình trừ đi 1 rồi nhân với số bước mà tiểu đội trưởng đã quy định để tính số bước mình phải đi chuyển, đồng loạt quay bên trái (phải), đi đều về vị trí mới. Khi về đến vị trí mới, chiến sĩ cuối cùng hô “*XONG*”. Nghe dứt động lệnh “*XONG*”, các chiến sĩ đồng loạt quay về hướng cũ, quay mặt hết cỡ về bên phải (trái) để gióng hàng. Khi các chiến sĩ đồng loạt quay bên trái (phải), đi đều về vị trí mới, tiểu đội trưởng quay bên phải (trái), đi đều về vị trí chỉ huy ở chính giữa phía trước đội hình dồn đốc gióng hàng. Khi các chiến sĩ đồng loạt quay về hướng cũ, đã ổn định đội hình, tiểu đội trưởng hô “*THỚT*”. Khi nghe dứt động lệnh “*THỚT*”, các chiến sĩ quay mặt trở lại, đứng nghiêm.

b) Thu đội hình hàng ngang

Khẩu lệnh: “*Về vị trí, nhìn bên phải (trái) – THẮNG*”.

Nghe dứt động lệnh “*THẮNG*”, chiến sĩ làm chuẩn đứng nghiêm, các chiến sĩ còn lại đồng loạt quay bên phải (trái), đi đều về vị trí cũ. Khi chiến sĩ

cuối cùng về đến vị trí thì hô “XONG”. Dứt động lệnh “XONG”, các chiến sĩ đồng loạt quay về hướng cũ, quay mặt hết cỡ về bên phải (trái) để giống hàng. Khi các chiến sĩ đồng loạt quay bên phải (trái), đi đều về vị trí cũ, tiểu đội trưởng quay bên trái (phải), đi đều về vị trí chỉ huy ở chính giữa phía trước đội hình đôn đốc giống hàng. Khi các chiến sĩ đồng loạt quay về hướng cũ, đã ổn định đội hình, tiểu đội trưởng hô “THỚT”. Nghe dứt động lệnh “THỚT”, các chiến sĩ quay mặt trở lại, đứng nghiêm.

c) Giãn đội hình hàng dọc

Khẩu lệnh: “*Cự li Xbước, nhìn trước – THẮNG*”.

Nghe dứt động lệnh “THẮNG”, chiến sĩ làm chuẩn đứng nghiêm, các chiến sĩ còn lại lấy số đã điểm của mình trừ đi 1 rồi nhân với số bước mà tiểu đội trưởng đã quy định để tính số bước mình phải đi chuyển. Đồng loạt quay đằng sau, đi đều về vị trí mới. Khi đến vị trí mới, chiến sĩ cuối cùng hô “XONG”. Dứt động lệnh “XONG”, các chiến sĩ đồng loạt quay về hướng cũ, nhìn thẳng về phía trước để giống hàng. Tiểu đội trưởng hô “THỚT”, dứt động lệnh toàn tiểu đội đứng nghiêm.

d) Thu đội hình hàng dọc

Khẩu lệnh: “*Về vị trí, nhìn trước – THẮNG*”.

Nghe dứt động lệnh “THẮNG”, chiến sĩ làm chuẩn đứng nghiêm, các chiến sĩ còn lại đi đều về vị trí cũ, nhìn thẳng về phía trước giống hàng. Khi thấy các chiến sĩ đã đi đều về vị trí cũ, đã giống hàng thẳng, tiểu đội trưởng hô “THỚT”.

5. Ra khỏi hàng về vị trí

Khẩu lệnh: “*Đông chỉ (số)... RA KHỎI HÀNG*” ; “*VỀ VỊ TRÍ*”.

Chiến sĩ được gọi tên (số) của mình đứng nghiêm trả lời “CÓ”. Nghe lệnh “RA KHỎI HÀNG”, hô “RỒ” rồi đi đều hoặc chạy đều đến trước tiểu đội trưởng, cách tiểu đội trưởng 2 – 3 bước thì dừng lại, chào và báo cáo “TÔI CÓ MẮT”. Nhận lệnh xong, trả lời “RỒ”. Khi đứng trong đội hình hàng dọc, chiến sĩ qua phải (trái) một bước rồi mới đi đều, hoặc chạy đều đến gặp tiểu đội trưởng. Nếu đứng hàng thứ hai trong đội hình hàng ngang, chiến sĩ phải quay đằng sau rồi vòng bên phải (trái), đi đều hoặc chạy đều đến gặp tiểu đội

trưởng. Khi nhận lệnh “*VỀ VỊ TRÍ*”, thực hiện động tác chào trước khi rời khỏi tiểu đội trưởng. Nếu phải quay đằng sau thì trước khi quay phải bước sang bên phải (trái) một bước, sau đó đi đều hoặc chạy đều về vị trí cũ.

II – ĐỘI NGŨ TRUNG ĐỘI

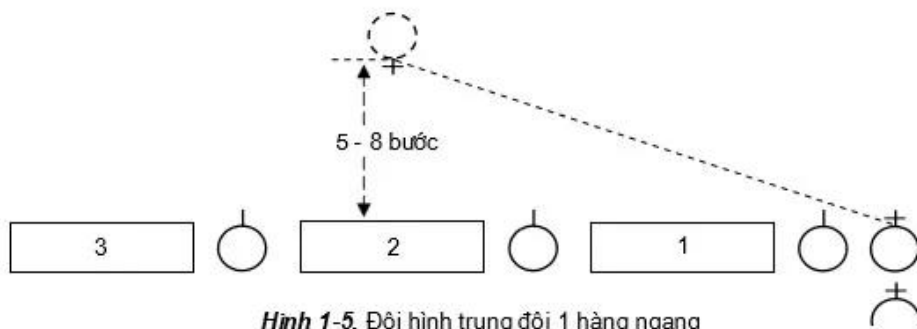
1. Đội hình trung đội hàng ngang

Đội hình trung đội hàng ngang gồm: Trung đội 1, 2 và 3 hàng ngang.

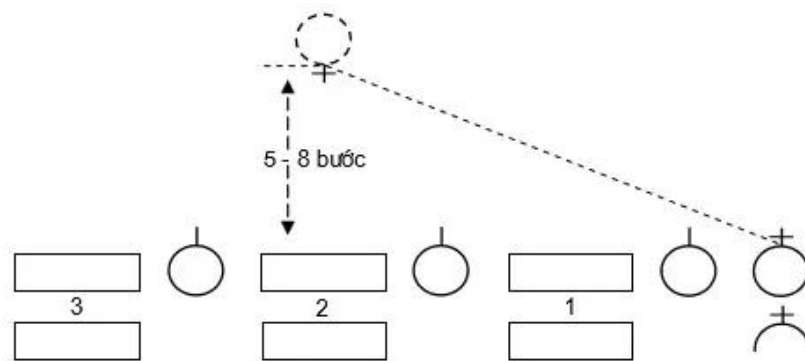
Động tác của trung đội trưởng và cán bộ, chiến sĩ trong trung đội cơ bản như các bước chỉ huy đội hình tiểu đội hàng ngang, chỉ khác:

Bước 1: Tập hợp

Khẩu lệnh: “*Trung đội X thành 1 (2, 3) hàng ngang – TẬP HỢP*”.



Hình 1-5. Đội hình trung đội 1 hàng ngang



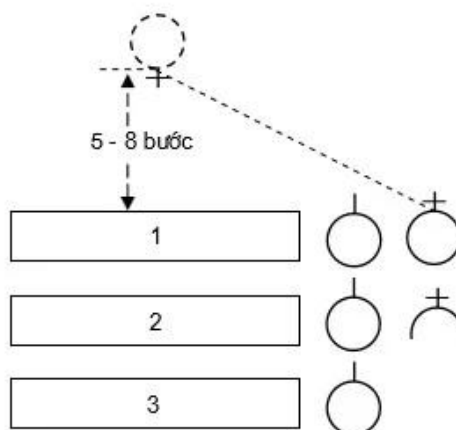
Hình 1-6. Đội hình trung đội 2 hàng ngang

Dứt động lệnh “*TẬP HỢP*”, phó trung đội trưởng nhanh chóng chạy vào đứng sau trung đội trưởng.

Đội hình trung đội 1 hàng ngang, đứng bên trái trung đội trưởng lần lượt là tiểu đội 1; 2; 3, mỗi tiểu đội 1 hàng ngang.

Đội hình trung đội 2 hàng ngang, đứng bên trái trung đội trưởng lần lượt là tiểu đội 1; 2; 3, mỗi tiểu đội 2 hàng ngang (số lẻ đứng hàng trên).

Đội hình trung đội 3 hàng ngang, đứng bên trái trung đội trưởng là tiểu đội 1, sau tiểu đội 1 lần lượt là tiểu đội 2; 3, mỗi tiểu đội 1 hàng ngang.



Hình 1-7. Đội hình trung đội 3 hàng ngang

Khi phó trung đội trưởng và tiểu đội 1 đã đứng vào vị trí tập hợp, trung đội trưởng quay nửa bên trái, chạy đều lên phía trước, chính giữa đội hình, cách đội hình từ 5 – 8 bước thì dừng lại, quay vào đội hình đôn đốc tập hợp, phó trung đội trưởng bước lên 1 bước, ngang với tiểu đội 1 (hình 1.5; 1.6; 1.7).

Bước 2: Điểm số

Khẩu lệnh: “*ĐIỂM SỐ*” hoặc “*TỪNG TIỂU ĐỘI ĐIỂM SỐ*”.

– Trung đội 1 hàng ngang: Nghe dứt khẩu lệnh “*ĐIỂM SỐ*”, toàn trung đội điểm số lần lượt từ 1 đến hết, phó trung đội trưởng và các tiểu đội trưởng cũng điểm số. Nghe dứt khẩu lệnh “*TỪNG TIỂU ĐỘI ĐIỂM SỐ*”, các tiểu đội lần lượt điểm số theo đội hình của tiểu đội, thứ tự từ tiểu đội 1, tiểu đội 2 đến tiểu đội 3, các tiểu đội trưởng không điểm số.

– Trung đội 2 hàng ngang không điểm số.

– Trung đội 3 hàng ngang điểm số thì tiểu đội 1 điểm số (động tác điểm số như đội hình tiểu đội 1 hàng ngang), tiểu đội trưởng không điểm số. Tiểu đội 2, tiểu đội 3 không điểm số mà lấy số đã điểm của tiểu đội 1 để tính số hiện có của tiểu đội mình. Nếu tiểu đội 2 và tiểu đội 3 thiếu hoặc thừa quân số so với quân số đã điểm của tiểu đội 1 thì người đứng cuối hàng của tiểu đội 2 và tiểu đội 3 phải báo cáo cho trung đội trưởng biết. Khi báo cáo phải đứng nghiêm, xong đứng nghỉ.

Bước 3: Chinh đốn hàng ngũ

Khẩu lệnh: “*Nhìn bên phải (trái) – THẮNG*”.

Động tác của trung đội trưởng và cán bộ, chiến sĩ cơ bản như trong đội hình tiểu đội hàng ngang. Khi chinh đốn hàng ngũ, trung đội trưởng sửa theo thứ tự từ tiểu đội 1, tiểu đội 2 đến tiểu đội 3.

Bước 4: Giải tán

Như đội hình tiểu đội

2. Đội hình trung đội hàng dọc

Đội hình trung đội hàng dọc gồm: Trung đội 1, 2 và 3 hàng dọc.

Động tác của trung đội trưởng và cán bộ, chiến sĩ trong trung đội cơ bản như các bước chỉ huy đội hình tiểu đội hàng dọc, chỉ khác :

Bước 1: Tập hợp

Khẩu lệnh: “*Trung đội Xthành 1 (2, 3) hàng dọc – TẬP HỢP*”.

Dứt động lệnh “*TẬP HỢP*”, phó trung đội trưởng nhanh chóng chạy vào đứng sau trung đội trưởng.

Đội hình trung đội 1 hàng dọc, đứng sau phó trung đội trưởng lần lượt là tiểu đội 1; 2; 3, mỗi tiểu đội 1 hàng dọc.

Đội hình trung đội 2 hàng dọc, đứng sau phó trung đội trưởng lần lượt là tiểu đội 1; 2; 3, mỗi tiểu đội 2 hàng dọc (số lẻ đứng hàng bên phải).

Đội hình trung đội 3 hàng dọc, đứng sau phó trung đội trưởng là tiểu đội 1, bên trái tiểu đội 1 lần lượt là tiểu đội 2; 3, mỗi tiểu đội 1 hàng dọc.

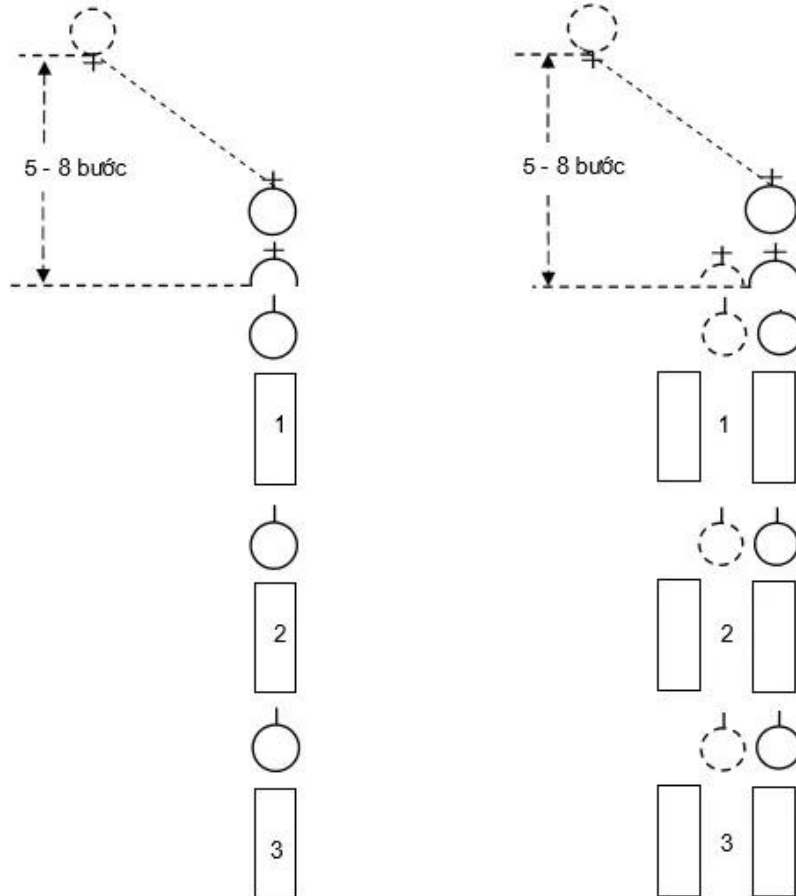
Khi thấy phó trung đội trưởng và tiểu đội 1 đã đứng vào vị trí tập hợp, trung đội trưởng quay nửa bên trái, chạy đều lên phía trước, chệch về bên trái đội hình, cách đội hình từ 5 – 8 bước thì dừng lại, quay vào đội hình tròn đóc tập hợp (hình 1.8; 1.9; 1.10).

Bước 2: Điểm số

Khẩu lệnh: “*ĐIỂM SỐ*” hoặc “*TỪNG TIỂU ĐỘI ĐIỂM SỐ*”.

– Trung đội 1 hàng dọc: Nghe dứt khẩu lệnh “*ĐIỂM SỐ*”, toàn trung đội điểm số từ 1 đến hết, phó trung đội trưởng và các tiểu đội trưởng cũng điểm số. Nghe dứt khẩu lệnh “*TỪNG TIỂU ĐỘI ĐIỂM SỐ*”, các tiểu đội lần lượt điểm số theo đội hình của tiểu đội, thứ tự từ tiểu đội 1, tiểu đội 2 đến tiểu đội 3, phó trung đội trưởng và các tiểu đội trưởng không điểm số.

– Trung đội 2 hàng dọc không điểm số.



Hình 1-8. Đội hình trung đội 1 hàng dọc. **Hình 1-9.** Đội hình trung đội 2 hàng dọc.

Trung đội 3 hàng dọc: Tiểu đội 1 điểm số (động tác điểm số như đội hình tiểu đội 1 hàng ngang), tiểu đội trưởng không điểm số. Tiểu đội 2, tiểu đội 3 không điểm số mà lấy số đã điểm của tiểu đội 1 để tính số hiện có của tiểu đội mình. Nếu tiểu đội 2 và tiểu đội 3 thiếu hoặc thừa quân số so với quân số đã điểm của tiểu đội 1 thì người đứng cuối hàng của tiểu đội 2 và tiểu đội 3 phải báo cáo cho trung đội trưởng biết. Khi báo cáo phải đứng nghiêm, xong đứng nghỉ.

Bước 3: Chinh đốn hàng ngũ

Khẩu lệnh "Nhìn trước - THẮNG".

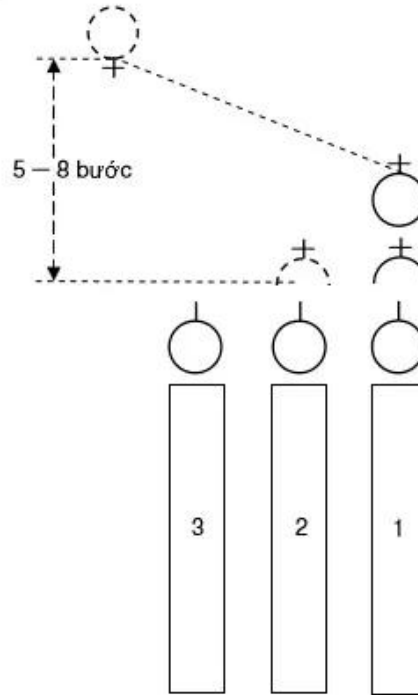
Động tác của trung đội trưởng và cán bộ, chiến sĩ cơ bản như trong đội tiểu đội hàng dọc, chỉ khác:

Đội hình trung đội 2 hàng dọc, khi nghe dứt động lệnh "THẮNG", phó trung đội trưởng và các tiểu đội trưởng qua trái 1/2 bước, đứng trước chính giữa đội hình tiểu đội của mình. Đội hình trung đội 3 hàng dọc, phó trung đội trưởng qua trái 1 bước, đứng trước chính giữa đội hình trung đội.

Khi chỉnh đốn hàng ngũ, trung đội trưởng đi về phía đầu đội hình, cách người đứng đầu từ 3-5 bước để kiểm tra hàng.

Bước 4: Giải tán

Như đội hình tiểu đội.



Hình 1 -10. Đội hình trung đội 3 hàng dọc

CÂU HỎI ÔN TẬP, KIỂM TRA

1. Thực hiện các bước chỉ huy đội hình tiểu đội 1 và 2 hàng ngang.
2. Thực hiện các bước chỉ huy đội hình tiểu đội 1 và 2 hàng dọc.
3. Thực hiện các bước chỉ huy đội hình trung đội 1, 2 và 3 hàng ngang.
4. Thực hiện các bước chỉ huy đội hình trung đội 1, 2 và 3 hàng dọc.