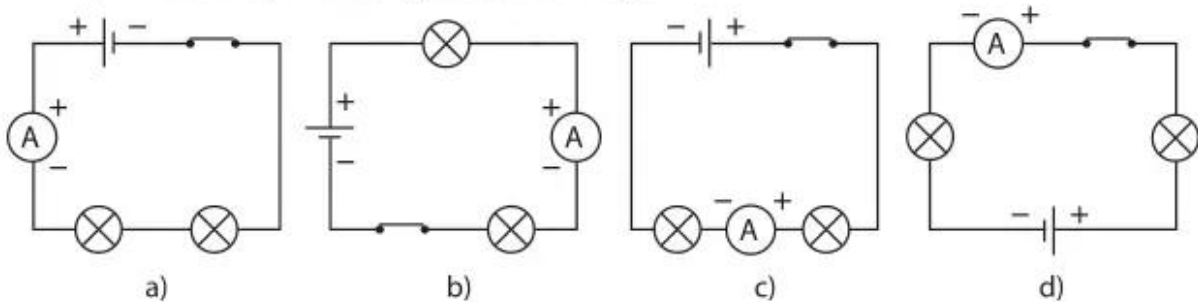


Bài 27

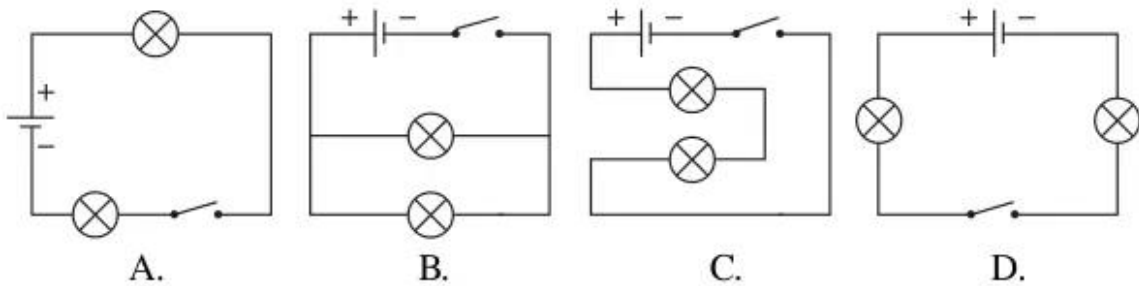
THỰC HÀNH : ĐO CƯỜNG ĐỘ DÒNG ĐIỆN VÀ HIỆU ĐIỆN THẾ ĐỐI VỚI ĐOẠN MẠCH NỐI TIẾP

27.1. Các nguồn điện, các công tắc, các bóng đèn, các ampe kế và các dây dẫn là như nhau trong các mạch điện có sơ đồ dưới đây (hình 27.1). Hãy so sánh số chỉ của ampe kế trong các sơ đồ này.



Hình 27.1

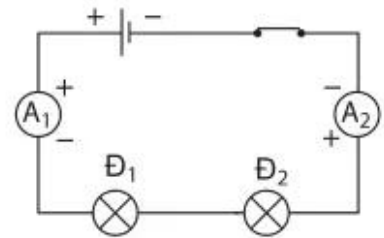
27.2. Hai bóng đèn ở sơ đồ nào trong hình 27.2, **không** mắc nối tiếp với nhau ?



Hình 27.2

27.3. Trong mạch điện có sơ đồ như hình 27.3, ampe kế A_1 có số chỉ 0,35A. Hãy cho biết :

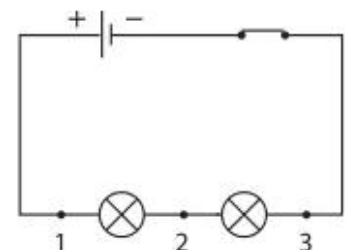
- Số chỉ của ampe kế A_2 .
- Cường độ dòng điện qua các bóng đèn Đ_1 và Đ_2 .



Hình 27.3

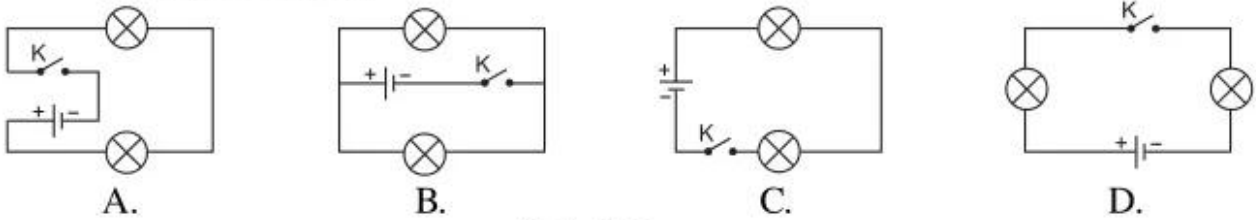
27.4. Cho mạch điện có sơ đồ như hình 27.4.

- Biết các hiệu điện thế $U_{12} = 2,4\text{V}$; $U_{23} = 2,5\text{V}$.
Hãy tính U_{13} .
- Biết $U_{13} = 11,2\text{V}$; $U_{12} = 5,8\text{V}$. Hãy tính U_{23} .
- Biết $U_{23} = 11,5\text{V}$; $U_{13} = 23,2\text{V}$. Hãy tính U_{12} .



Hình 27.4

27.5. Hai bóng đèn trong sơ đồ mạch điện nào dưới đây (hình 27.5) **không** mắc nối tiếp với nhau ?



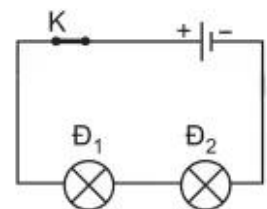
Hình 27.5

27.6. Cho mạch điện có sơ đồ như trên hình 27.6. Câu phát biểu nào dưới đây là đúng đối với hai bóng đèn được mắc trong mạch điện này ?

- A. Cường độ dòng điện chạy qua đèn Đ₁ lớn hơn cường độ dòng điện chạy qua đèn Đ₂ vì đèn Đ₁ được mắc ở gần cực dương của nguồn điện hơn và do đó dòng điện chạy tới đèn này trước.
- B. Cường độ dòng điện chạy qua hai đèn có thể khác nhau tùy theo loại dây nối tới mỗi cực của nguồn điện là như nhau hay khác nhau.
- C. Cường độ dòng điện chạy qua đèn Đ₂ lớn hơn cường độ dòng điện chạy qua đèn Đ₁ vì đèn Đ₂ được mắc ở gần cực âm và do đó có nhiều electron chạy tới hơn.
- D. Cường độ dòng điện chạy qua hai đèn là như nhau.

27.7. Đối với đoạn mạch gồm hai bóng đèn mắc nối tiếp, thì hiệu điện thế giữa hai đầu đoạn mạch có mối quan hệ nào dưới đây ?

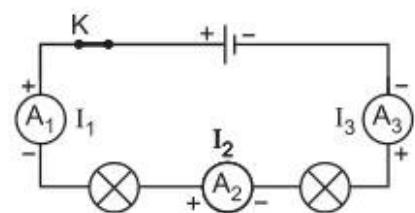
- A. Hiệu điện thế giữa hai đầu đoạn mạch bằng tổng các hiệu điện thế trên mỗi đèn.
- B. Hiệu điện thế giữa hai đầu đoạn mạch nhỏ hơn tổng các hiệu điện thế trên mỗi đèn.
- C. Hiệu điện thế giữa hai đầu đoạn mạch bằng hiệu điện thế trên mỗi đèn.
- D. Hiệu điện thế giữa hai đầu đoạn mạch lớn hơn tổng các hiệu điện thế trên mỗi đèn.



Hình 27.6

27.8. Trong mạch điện có sơ đồ như trên hình 27.7, các ampe kế có số chỉ được ghi tương ứng trên hình vẽ là I_1 , I_2 , I_3 . Giữa các số chỉ này có mối quan hệ nào dưới đây ?

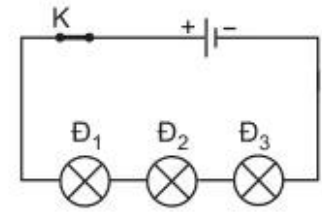
- A. $I_1 > I_2 > I_3$.
- B. $I_1 < I_2 < I_3$.
- C. $I_1 = I_2 = I_3$.
- D. $I_1 = I_2 \neq I_3$.



Hình 27.7

27.9. Cho mạch điện có sơ đồ như trên hình 27.8. Cường độ dòng điện chạy qua ba bóng đèn có mối quan hệ nào dưới đây ?

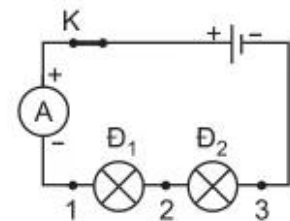
- A. Cường độ dòng điện chạy qua đèn Đ₁ lớn hơn so với dòng điện chạy qua đèn Đ₃.
- B. Cường độ dòng điện qua đèn Đ₁ bằng tổng cường độ dòng điện qua đèn Đ₂ và Đ₃.
- C. Cường độ dòng điện qua đèn Đ₂ bằng trung bình cộng của cường độ dòng điện qua đèn Đ₁ và Đ₃.
- D. Cường độ dòng điện qua ba đèn bằng nhau.



Hình 27.8

27.10. Cho mạch điện có sơ đồ như hình 27.9, trong đó ampe kế có số chỉ 0,35A, hiệu điện thế giữa hai đầu đèn Đ₁ là $U_{12} = 3,2V$ và hiệu điện thế giữa hai đầu đèn Đ₂ là $U_{23} = 2,8V$. Hãy :

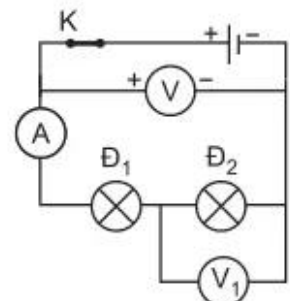
- a) Cho biết cường độ dòng điện đi qua đèn Đ₁ và đi qua đèn Đ₂ là bao nhiêu ?
- b) Tính hiệu điện thế U_{13} giữa hai đầu ngoài cùng của hai đèn Đ₁ và Đ₂.



Hình 27.9

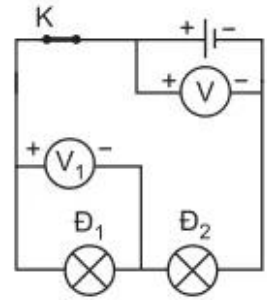
27.11. Cho mạch điện có sơ đồ như trên hình 27.10. Khi công tắc K đóng, ampe kế có số chỉ là $I = 0,25A$; vôn kế V có số chỉ $U = 5,8V$; vôn kế V₁ có số chỉ $U_1 = 2,8V$.

- a) Tính cường độ dòng điện I_1, I_2 tương ứng chạy qua các bóng đèn Đ₁ và Đ₂.
- b) Tính hiệu điện thế U_2 giữa hai đầu bóng đèn Đ₂.
- c) Độ sáng của các đèn sẽ thay đổi như thế nào nếu thay nguồn điện đã cho bằng một nguồn điện khác sao cho số chỉ của vôn kế V là 6V ?



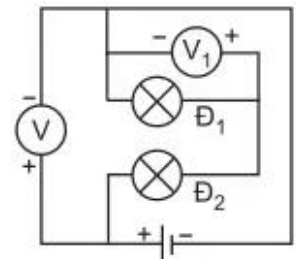
Hình 27.10

27.12. Cho mạch điện có sơ đồ như trên hình 27.11, trong đó vôn kế V có số chỉ 6,2V ; vôn kế V_1 có số chỉ 3,2V. Hãy tính hiệu điện thế giữa hai đầu mỗi bóng đèn Đ₁ và Đ₂.



Hình 27.11

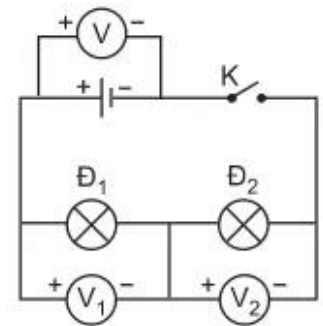
27.13. Cho mạch điện có sơ đồ như trên hình 27.12, trong đó vôn kế V có số chỉ 5,8V ; vôn kế V_1 có số chỉ 3,0V. Hãy tính hiệu điện thế giữa hai đầu mỗi bóng đèn Đ₁ và Đ₂.



Hình 27.12

27.14. Cho mạch điện có sơ đồ như hình 27.13, trong đó nguồn điện có hiệu điện thế là 3V.

- Khi công tắc K mở, các vôn kế V và V_1 có số chỉ U_m và U_{1m} tương ứng là bao nhiêu ?
- Khi công tắc K đóng, vôn kế V chỉ $U_d = 2,5V$, vôn kế V_1 chỉ $U_{1d} = 1,5V$. Tính số chỉ U_{2d} của vôn kế V_2 khi đó.



Hình 27.13