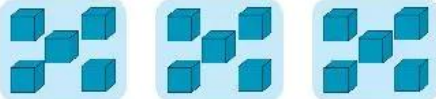


BẢNG NHÂN 5

1 **Viết** vào chỗ chấm.

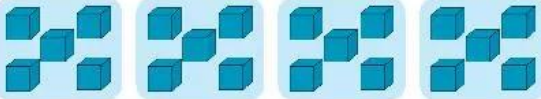
$5 \times 3 = ?$



... + ... + ... = ...

$5 \times 3 = \dots$

$5 \times 4 = ?$



.....

$5 \times 4 = \dots$

2 **Làm theo mẫu.**

Mẫu: $5 \times 6 = 5 + 5 + 5 + 5 + 5 + 5 = 30$

- a) $5 \times 2 = \dots$
- b) $5 \times 5 = \dots$
- c) $5 \times 10 = \dots$

3 **Viết số** vào chỗ chấm.

$5 \times 1 = 5$	▲	+ 5
$5 \times 2 = 10$	▲	+ 5
$5 \times 3 = 15$	▲	+ 5
$5 \times 4 = \dots$	▲	+ 5
$5 \times 5 = \dots$	▲	+ 5
$5 \times 6 = \dots$	▲	+ 5
$5 \times 7 = \dots$	▲	+ 5
$5 \times 8 = \dots$	▲	+ 5
$5 \times 9 = \dots$	▲	+ 5
$5 \times 10 = \dots$	▲	+ 5

4 **Viết số** vào ô trống.

5	10	15	○	○
○	45	○	○	30
10	15	○	○	30
25	○	35	40	○
30	○	40	○	50

5 Tính nhẩm.

$5 \times 1 = \dots$

$5 \times 5 = \dots$

$5 \times 10 = \dots$

$5 \times 2 = \dots$

$5 \times 4 = \dots$

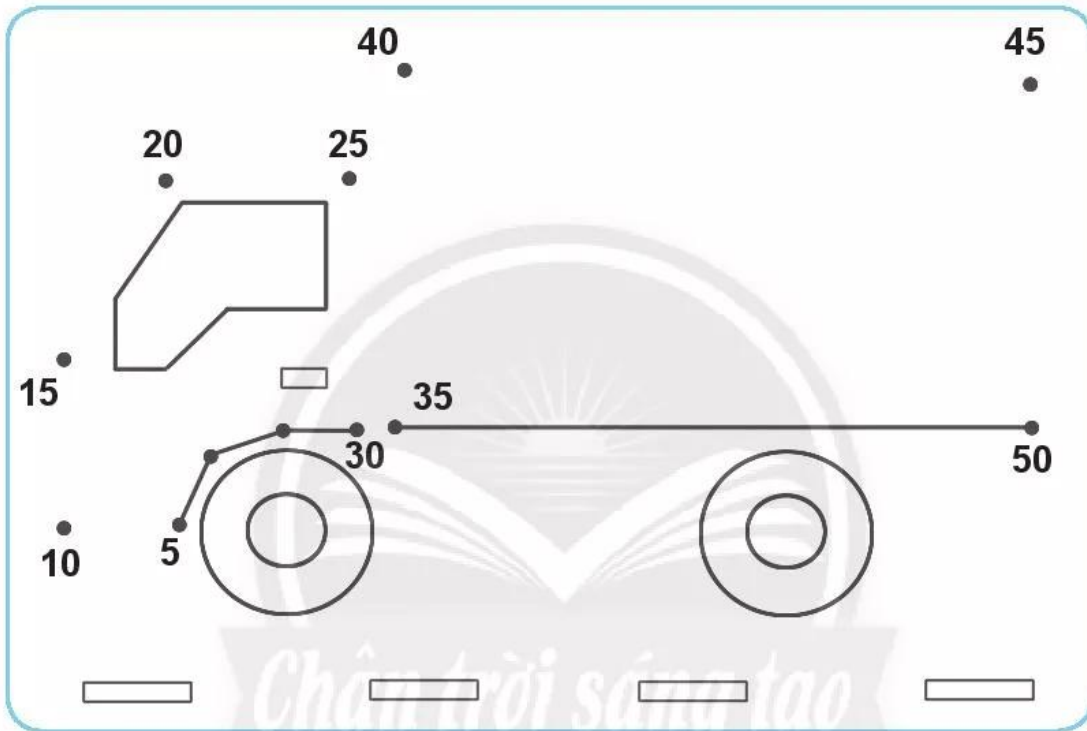
$5 \times 9 = \dots$

$5 \times 3 = \dots$

$5 \times 6 = \dots$

$5 \times 8 = \dots$

6 Dùng thước thẳng, **nói lần lượt các điểm** theo các số **từ bé đến lớn**.



7 Mỗi hộp có **5** cái bánh.
Hỏi **4** hộp có bao nhiêu cái bánh?



Gồm tất		Bài giải	
1	hộp: cái bánh		
4	hộp: cái bánh?		

8 Viết vào chỗ chấm để có phép nhân trong **bảng nhân 2**, **bảng nhân 5**.

