

# Bài 7

## THỰC HÀNH

### Lắp mạch điện đèn ống huỳnh quang

- Hiểu nguyên lý làm việc của mạch điện đèn ống huỳnh quang.
- Vẽ được sơ đồ lắp đặt mạch điện đèn ống huỳnh quang.
- Lắp đặt mạch điện đèn ống huỳnh quang đúng quy trình và yêu cầu kĩ thuật.
- Đảm bảo an toàn điện.

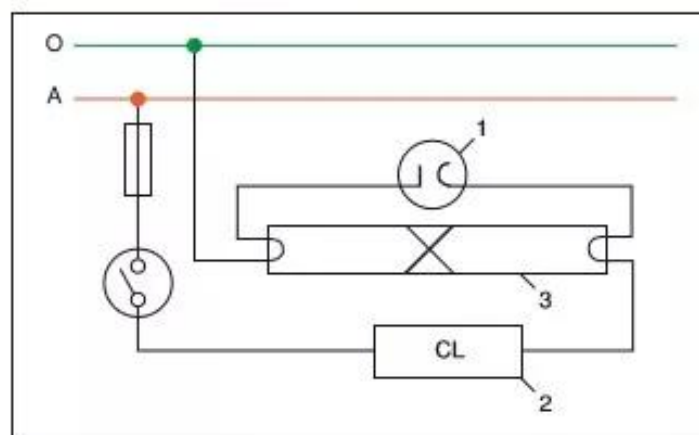
#### I - DỤNG CỤ, VẬT LIỆU VÀ THIẾT BỊ

- Dụng cụ : kim điện, kim tuốt dây, dao nhỏ, tua vít, khoan điện (hoặc khoan tay), bút thử điện, thước kẻ, bút chì.
- Vật liệu và thiết bị : bóng đèn ống huỳnh quang, tắc te, chấn lưu, máng đèn, công tắc 2 cực, cầu chì, bảng điện, dây dẫn, băng cách điện, giấy ráp.

#### II - NỘI DUNG VÀ TRÌNH TỰ THỰC HÀNH

##### 1. Vẽ sơ đồ lắp đặt

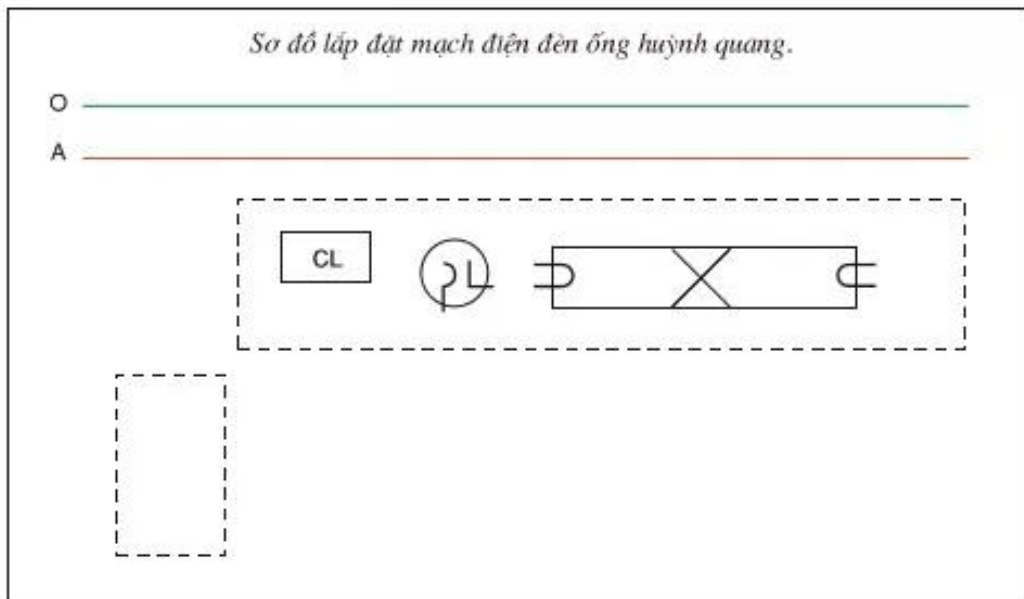
##### a) Tìm hiểu sơ đồ nguyên lý mạch điện đèn ống huỳnh quang



Hình 7 - 1. Sơ đồ nguyên lý mạch điện đèn ống huỳnh quang.  
1) Tắc te ; 2) Chấn lưu ; 3) Đèn.

**b) Vẽ sơ đồ lắp đặt mạch điện**

Hay hoàn thiện sơ đồ lắp đặt mạch điện đèn ống huỳnh quang sau :



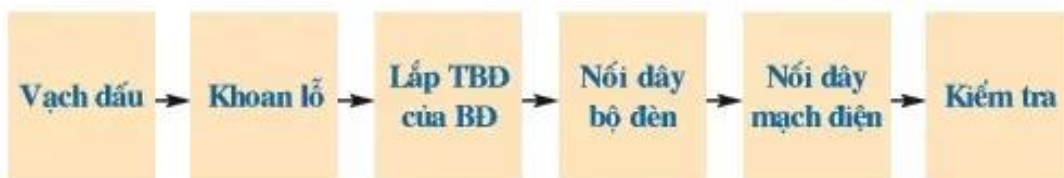
**2. Lập bảng dự trữ vật liệu, thiết bị và lựa chọn dụng cụ**

Từ sơ đồ lắp đặt, dự trữ vật liệu, thiết bị và lựa chọn dụng cụ vào bảng sau :

TT	Tên dụng cụ, vật liệu và thiết bị	Số lượng	Yêu cầu kĩ thuật
1			
2			
3			
4			

**3. Lắp đặt mạch điện đèn ống huỳnh quang**

*Lắp mạch điện đèn ống huỳnh quang được tiến hành theo quy trình sau :*



#### *Bước 1. Vạch dấu*

- Vạch dấu vị trí lắp đặt các thiết bị điện ;
- Vạch dấu đường đi dây và vị trí lắp đặt bộ đèn ống huỳnh quang.

#### *Bước 2. Khoan lỗ*

- Khoan lỗ bắt vít ;
- Khoan lỗ luồn dây.

#### *Bước 3. Lắp thiết bị điện của bảng điện*

- Nối dây các thiết bị đóng cắt, bảo vệ trên bảng điện ;
- Lắp đặt các thiết bị điện vào bảng điện.

#### *Bước 4. Nối dây bộ đèn ống huỳnh quang*

- Nối dây dẫn của bộ đèn ống huỳnh quang theo sơ đồ lắp đặt ;
- Lắp đặt các phần tử của bộ đèn vào máng đèn.

#### *Bước 5. Nối dây mạch điện*

- Đi dây từ bảng điện ra đèn.

#### *Bước 6. Kiểm tra*

- Kiểm tra sản phẩm đạt các tiêu chuẩn :
  - + Lắp đặt đúng theo sơ đồ ;
  - + Chắc chắn ;
  - + Các mối nối an toàn điện, chắc và đẹp ;
  - + Mạch điện đảm bảo thông mạch.
- Nối mạch điện vào nguồn điện và cho vận hành thử.

### **III - ĐÁNH GIÁ**

HS tự đánh giá và đánh giá chéo nhau kết quả thực hành theo các tiêu chí :

- Chất lượng sản phẩm thực hành ;
- Thực hiện theo quy trình ;
- Ý thức học tập, đảm bảo an toàn lao động và vệ sinh nơi làm việc.