

Bài 8

THỰC HÀNH

Lắp mạch điện hai công tắc hai cực điều khiển hai đèn

- Vẽ được sơ đồ lắp đặt mạch điện hai công tắc hai cực điều khiển hai đèn.
- Lắp đặt được mạch điện đúng quy trình, đảm bảo yêu cầu kĩ thuật.
- Đảm bảo an toàn điện.

I - DỤNG CỤ, VẬT LIỆU VÀ THIẾT BỊ

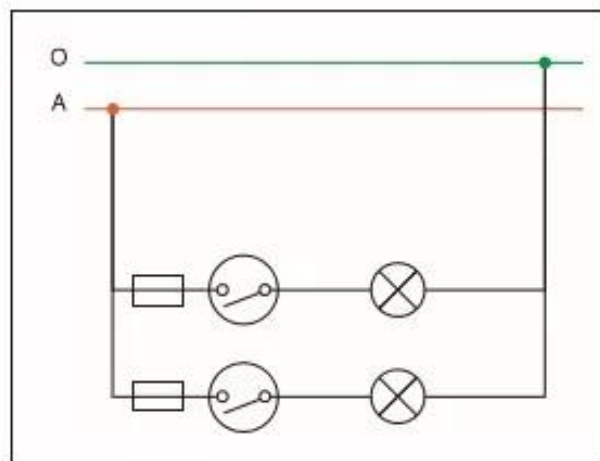
- Dụng cụ : kim điện, kim tuốt dây, khoan điện (hoặc khoan tay), tua vít, bút thử điện, dao nhỏ, thước kẻ, bút chì.
- Vật liệu và thiết bị : bảng điện, công tắc hai cực, cầu chì, bóng đèn, đui đèn, dây dẫn, phụ kiện đi dây, băng cách điện, giấy ráp.

II - NỘI DUNG VÀ TRÌNH TỰ THỰC HÀNH

1. Vẽ sơ đồ lắp đặt

a) Tìm hiểu sơ đồ nguyên lý mạch điện

- Hai bóng đèn mắc với nhau như thế nào ?
- Cầu chì, công tắc mắc vào dây pha hay dây trung hoà ?
- Phương án lắp đặt các thiết bị đóng cắt, bảo vệ và phương án đi dây.



Hình 8 - 1. Sơ đồ nguyên lý mạch điện.

b) Vẽ sơ đồ lắp đặt mạch điện

Hãy vẽ sơ đồ lắp đặt mạch điện.

Sơ đồ lắp đặt mạch điện.



2. Lập bảng dự trữ vật liệu, thiết bị và lựa chọn dụng cụ

Từ sơ đồ lắp đặt, dự trữ vật liệu, thiết bị và lựa chọn dụng cụ vào bảng sau :

TT	Tên dụng cụ, vật liệu và thiết bị	Số lượng	Yêu cầu kỹ thuật
1			
2			
3			
4			

3. Lắp đặt mạch điện

Quy trình lắp đặt mạch điện được tiến hành như sau :



Bước 1. Vạch dấu

- Vạch dấu vị trí lắp đặt các thiết bị điện ;
- Vạch dấu đường đi dây và vị trí lắp đặt đèn.

Bước 2. Khoan lỗ

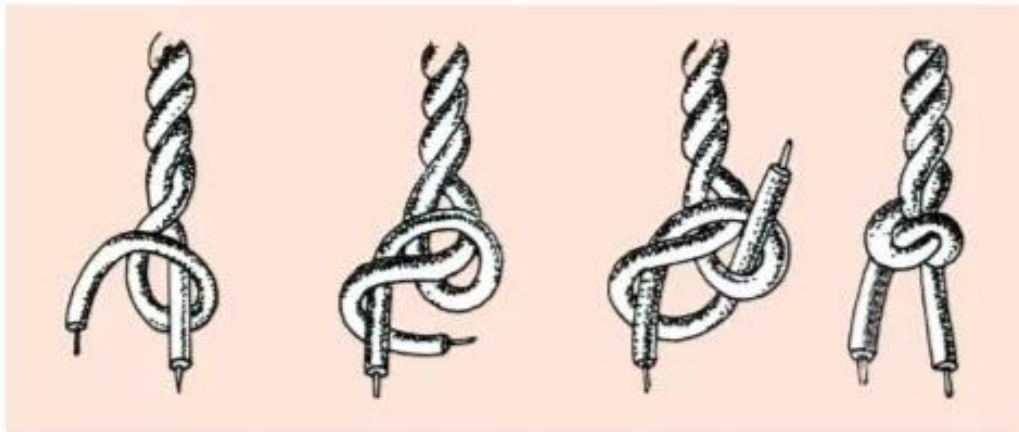
- Khoan lỗ bắt vít ;
- Khoan lỗ luồn dây.

Bước 3. Lắp thiết bị điện của bảng điện

- Nối dây các thiết bị đóng cắt, bảo vệ trên bảng điện ;
- Lắp đặt các thiết bị điện vào bảng điện.

Bước 4. Nối dây mạch điện

- Lắp đặt dây dẫn từ bảng điện ra đèn ;
- Nối dây vào đui đèn. Khi nối dây vào đui đèn, phải buộc một nút trong đui đèn để đảm bảo an toàn khi sử dụng.



Hình 8 - 2. Cách buộc nút dây trong đui đèn.

Bước 5. Kiểm tra

- Kiểm tra sản phẩm đạt các tiêu chuẩn :
 - + Lắp đặt đúng theo sơ đồ ;
 - + Các mối nối đảm bảo an toàn điện, chắc và đẹp ;
 - + Mạch điện đảm bảo thông mạch.
- Nối mạch điện vào nguồn điện và cho vận hành thử.

III - ĐÁNH GIÁ

HS tự đánh giá và đánh giá chéo nhau kết quả thực hành theo các tiêu chí :

- Chất lượng sản phẩm thực hành ;
- Thực hiện theo quy trình ;
- Ý thức học tập, đảm bảo an toàn lao động và vệ sinh nơi làm việc.