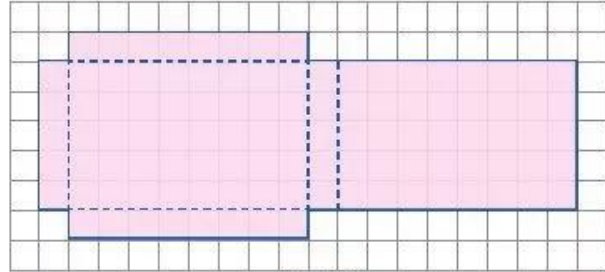


## BÀI TẬP CUỐI CHƯƠNG III

### 1. Tạo ra hình hộp có nắp

Hãy vẽ các hình chữ nhật trên một miếng bìa (mỏng) theo cách như ở Hình 96, sau đó cắt, gấp lại và dán mép để tạo ra hình hộp có nắp.



Hình 96

### 2. Cho các hình sau đây:

- (1) Đoạn thẳng  $AB$ ;
- (2) Tam giác đều  $ABC$ ;
- (3) Hình tròn tâm  $O$ ;
- (4) Hình thang cân  $ABCD$  (có đáy lớn  $CD$ );
- (5) Hình thoi  $ABCD$ .

Trong các hình nói trên:

- a) Hình nào có trục đối xứng? Chỉ ra trục đối xứng của hình đó.
- b) Hình nào có tâm đối xứng? Chỉ ra tâm đối xứng của hình đó.

### 3. Hãy quan sát xung quanh và chỉ ra những hình:

- a) Có trục đối xứng;
- b) Có tâm đối xứng;
- c) Vừa có trục đối xứng vừa có tâm đối xứng.

### 4. Hãy tìm và kể ra một số ứng dụng của tính đối xứng trong thực tiễn mà em biết.

### 5. a) Một hình thoi có cạnh 4 cm thì chu vi của nó bằng bao nhiêu?

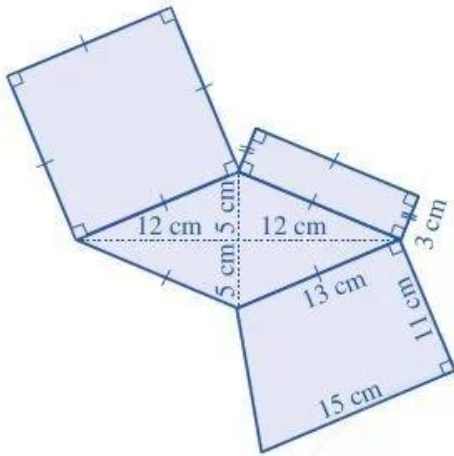
b) Một hình vuông có chu vi là 40 cm thì cạnh của nó bằng bao nhiêu?

c) Một hình chữ nhật có chu vi 30 cm và chiều rộng là 7 cm thì chiều dài của nó bằng bao nhiêu?

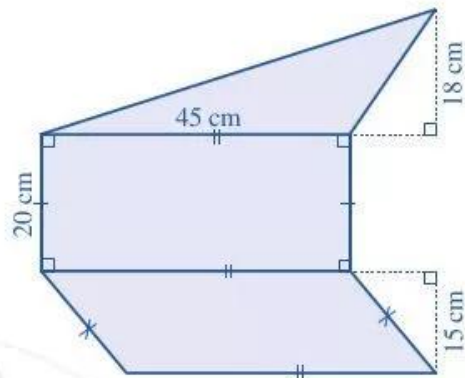
d) Một hình chữ nhật có chu vi 36 cm và chiều dài gấp đôi chiều rộng thì mỗi cạnh của nó bằng bao nhiêu?

### 6. Sử dụng thước, hãy đo và cho biết chu vi của một số đồ vật có dạng hình chữ nhật trong thực tiễn. Chẳng hạn: đo chu vi mặt bàn học của em; đo chu vi bìa một quyển sách mà em có; ...

7. Quan sát Hình 97, Hình 98 và tính diện tích của phần tô xanh ở mỗi hình đó.



Hình 97



Hình 98

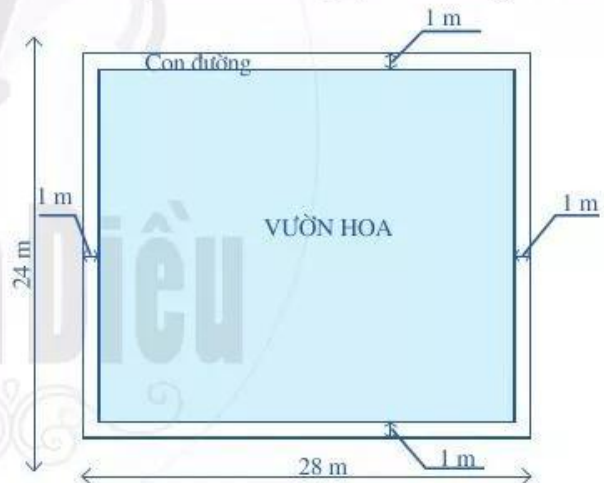
8. Trên mảnh đất có dạng hình chữ nhật với chiều dài là 28 m và chiều rộng là 24 m, người ta định xây dựng một vườn hoa hình chữ nhật và bớt ra một phần đường đi như ở Hình 99.

a) Tính diện tích mảnh đất có dạng hình chữ nhật đó.

b) Tính diện tích vườn hoa.

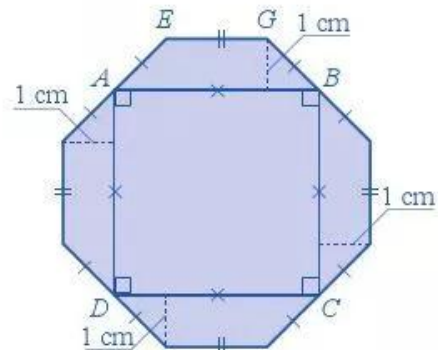
c) Người ta định dùng những viên gạch chống trượt có dạng hình vuông có cạnh là 50 cm để lát đường đi. Cần dùng bao nhiêu viên gạch như thế? Biết rằng diện tích các mối nối và sự hao hụt là không đáng kể.

d) Người ta làm hàng rào xung quanh vườn hoa. Tính chiều dài hàng rào đó.



Hình 99

9. Bạn Thảo muốn cắt miếng bìa màu xanh có diện tích là  $28 \text{ cm}^2$  như Hình 100. Biết chu vi hình vuông  $ABCD$  là 16 cm. Tính giúp bạn Thảo độ dài cạnh  $EG$ .



Hình 100