

# Bài 60

## PHÉP CỘNG (có nhớ) TRONG PHẠM VI 1 000



### Khám phá

Bố nhặt được 346 hạt thông.

Còn mẹ nhặt được 229 hạt thông.

Bố mẹ nhặt được tất cả bao nhiêu hạt thông ạ?

Nhà mình đã có đủ thức ăn cho mùa đông chưa nhỉ?



$$346 + 229 = ?$$

Trăm	Chục	Đơn vị

- 6 cộng 9 bằng 15, viết 5 nhớ 1.
- 4 thêm 1 bằng 5, 5 cộng 2 bằng 7, viết 7.
- 3 cộng 2 bằng 5, viết 5.

$$346 + 229 = 575$$



### hoạt động

1 Tính.

$$\begin{array}{r} 247 \\ + 343 \\ \hline \end{array}$$

$$\begin{array}{r} 639 \\ + 142 \\ \hline \end{array}$$

$$\begin{array}{r} 524 \\ + 18 \\ \hline \end{array}$$

$$\begin{array}{r} 845 \\ + 106 \\ \hline \end{array}$$

2 Đặt tính rồi tính.

$427 + 246$

$607 + 143$

$729 + 32$

$246 + 44$

3 Rô-bốt vẽ một bản đồ bằng 709 chấm xanh và 289 chấm đỏ. Hỏi Rô-bốt vẽ tất cả bao nhiêu chấm màu?



1 Tính (theo mẫu).

$$\begin{array}{r} \text{Mẫu:} \\ 452 \\ + 273 \\ \hline 725 \end{array}$$

• 2 cộng 3 bằng 5, viết 5.

• 5 cộng 7 bằng 12, viết 2 nhớ 1.

• 4 thêm 1 bằng 5, 5 cộng 2 bằng 7, viết 7.

$$\text{a) } \begin{array}{r} + 381 \\ + 342 \\ \hline \end{array}$$

$$\text{b) } \begin{array}{r} + 550 \\ + 192 \\ \hline \end{array}$$

2 Đặt tính rồi tính.

$457 + 452$

$326 + 29$

$762 + 184$

$546 + 172$

3 Tính nhẩm (theo mẫu).

Mẫu:

$400 + 200 = ?$

Nhẩm: 4 trăm + 2 trăm = 6 trăm.

$400 + 200 = 600$

$300 + 700 = ?$

Nhẩm: 3 trăm + 7 trăm = 10 trăm.

$300 + 700 = 1\ 000$

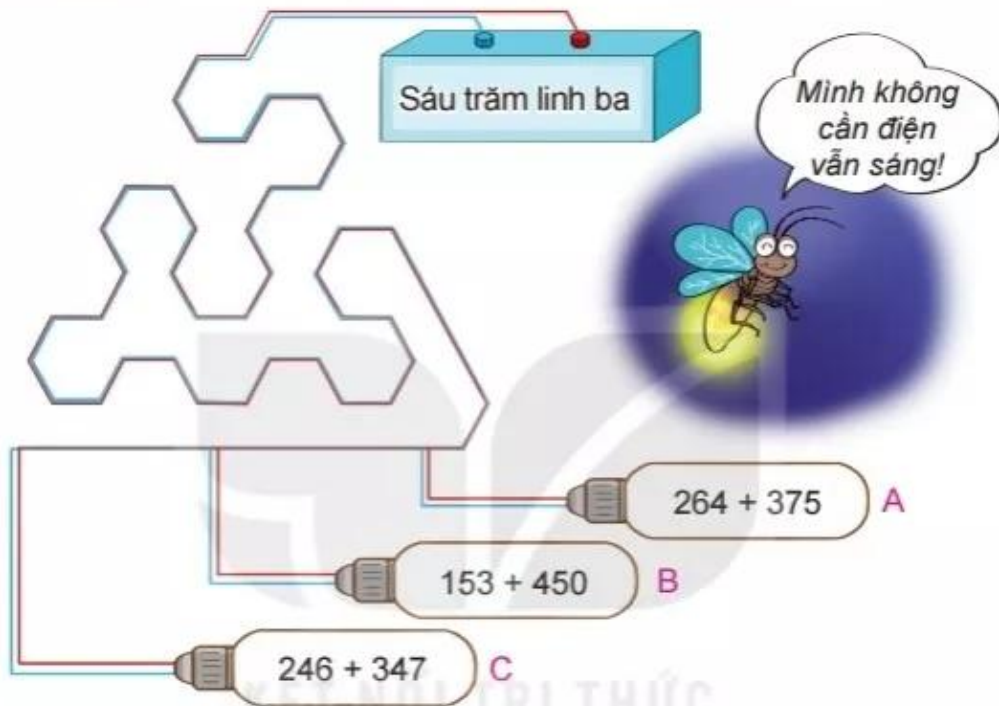
$\text{a) } 200 + 600$

$\text{b) } 500 + 400$

$\text{c) } 400 + 600$

$\text{d) } 100 + 900$

- 4 Một đàn sếu bay về phương nam tránh rét. Ngày thứ nhất, đàn sếu bay được 248 km. Ngày thứ hai, đàn sếu bay được nhiều hơn ngày thứ nhất 70 km. Hỏi ngày thứ hai đàn sếu bay được bao nhiêu ki-lô-mét?
- 5 Bóng đèn sẽ sáng khi kết quả phép tính là số có cách đọc ở nguồn điện. Quan sát tranh rồi cho biết chiếc bóng đèn nào sẽ sáng.



- 1 Đặt tính rồi tính.

$$548 + 312$$

$$592 + 234$$

$$690 + 89$$

$$427 + 125$$

- 2 Toà nhà A cao 336 m. Toà nhà B cao hơn toà nhà A là 129 m. Hỏi toà nhà B cao bao nhiêu mét?

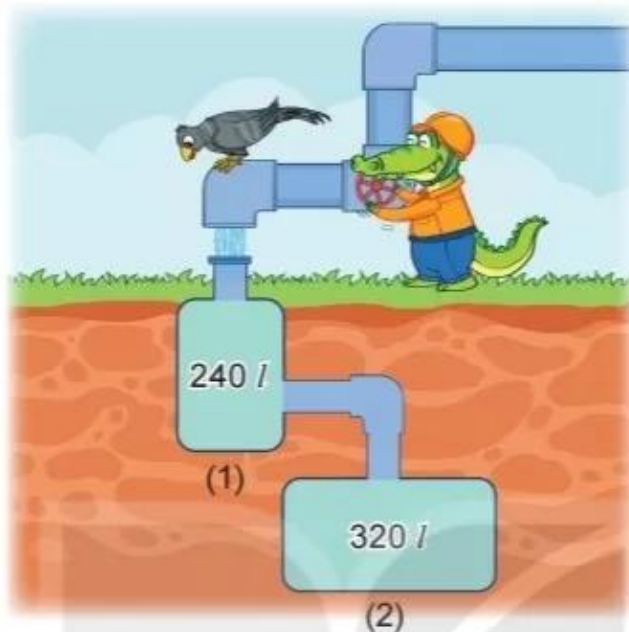
- 3 Tính.

$$468 + 22 + 200$$

$$75 - 25 + 550$$

$$747 + 123 - 100$$

- 4 Trong bức tranh, bác cá sấu đang mở nước chảy đầy vào các bể.



Sau khi cả hai bể đầy nước, tổng lượng nước trong hai bể là bao nhiêu lít?

- 5 Số ?

Rô-bốt Tíc-tốc di chuyển theo các lệnh:

← : Sang trái 1 ô	→ : Sang phải 1 ô
↑ : Đi lên 1 ô	↓ : Đi xuống 1 ô



Từ vị trí ở ô ghi số 460:

a) Mẫu:

Nếu đi theo lệnh "↑→", tức là đi lên 1 ô sau đó sang phải 1 ô, thì Tíc-tốc sẽ đến ô ghi số 552.

b) Nếu đi theo lệnh "←↑" thì Tíc-tốc sẽ đến ô ghi số ?.

Nếu đi theo lệnh "↑→↓" thì Tíc-tốc sẽ đến ô ghi số ?.

c) Tổng của hai số thu được ở câu b bằng ?.