

● 57. SO SÁNH SỐ LỚN GẤP MẤY LẦN SỐ BÉ

A – MỤC TIÊU

Giúp HS : Biết cách so sánh số lớn gấp mấy lần số bé.

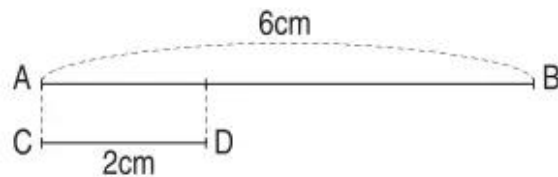
B – ĐỒ DÙNG DẠY HỌC

Tranh vẽ minh hoạ ở bài học.

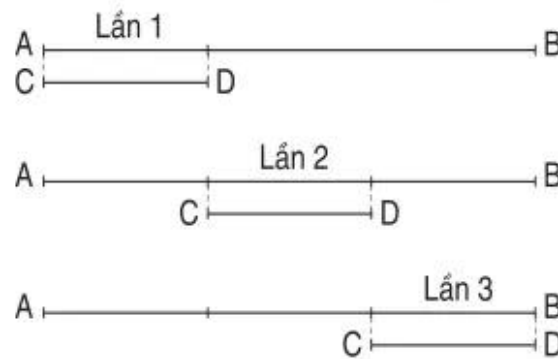
C – CÁC HOẠT ĐỘNG DẠY HỌC CHỦ YẾU

1. Giới thiệu bài toán

– Phân tích bài toán. Vẽ sơ đồ minh hoạ :



– Có thể đặt đoạn thẳng CD lên đoạn thẳng AB lần lượt từ trái sang phải :



HS nhận xét : Đoạn thẳng AB dài gấp 3 lần đoạn thẳng CD.

– Muốn biết độ dài đoạn thẳng AB (dài 6cm) gấp mấy lần độ dài đoạn thẳng CD (dài 2cm) ta thực hiện phép chia : $6 : 2 = 3$ (lần).

– Trình bày bài giải như trong sách Toán 3.

– Có thể nêu kết luận : Muốn tìm số lớn gấp mấy lần số bé, ta lấy số lớn chia cho số bé.

2. Thực hành

Bài 1 : Hướng dẫn HS hoạt động theo hai bước :

– Bước 1 : Đếm số hình tròn màu xanh ; đếm số hình tròn màu trắng.

– Bước 2 : So sánh "số hình tròn màu xanh gấp mấy lần số hình tròn màu trắng" bằng cách thực hiện phép chia.

a) $6 : 2 = 3$ (lần) ; b) $6 : 3 = 2$ (lần) ; c) $16 : 4 = 4$ (lần).

Bài 2 : Thực hiện như bài học : Muốn so sánh số 20 gấp mấy lần số 5 ta thực hiện phép tính nào ? HS trả lời :

$$20 : 5 = 4 \text{ (lần).}$$

Bài giải

Số cây cam gấp số cây cau số lần là :

$$20 : 5 = 4 \text{ (lần)}$$

Đáp số : 4 lần.

Bài 3 : HS làm tương tự bài 2.

Bài giải

Con lợn cân nặng gấp con ngỗng số lần là :

$$42 : 6 = 7 \text{ (lần)}$$

Đáp số : 7 lần.

Bài 4 :

a) Tính tổng độ dài các cạnh hình vuông MNPQ :

$$3 + 3 + 3 + 3 = 12 \text{ (cm).}$$

Có thể tính : $3 \times 4 = 12$ (cm).

b) Tính tổng độ dài các cạnh của hình tứ giác ABCD :

$$3 + 4 + 5 + 6 = 18 \text{ (cm).}$$