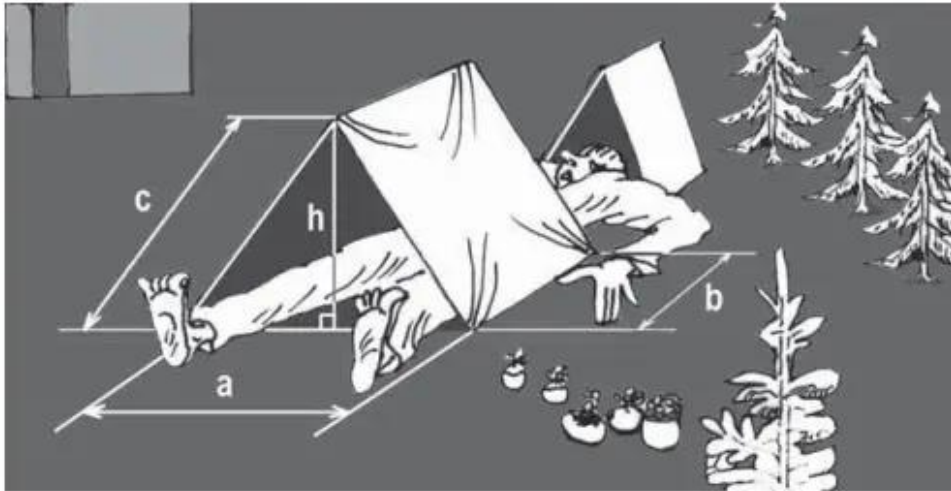


§6. Thể tích của hình lăng trụ đứng

40. Hình 129 là một cái lều ở một trại hè, có dạng một lăng trụ đứng kèm theo các kích thước (xem bảng).



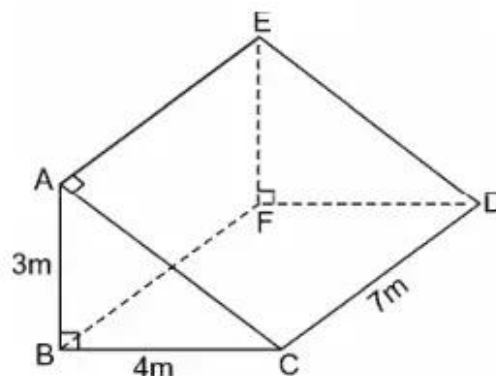
Hình 129

Sau đây là ba kiểu để học sinh lựa chọn

Kích thước Kiểu	a (cm)	h (cm)	c (cm)	b (cm)
1	130	120	136	250
2	120	120	134	260
3	150	116	137	232

- a) Với mỗi kiểu, hãy tính thể tích của lều.
 b) Tính phần diện tích của lều nhận được ánh sáng từ Mặt Trời (phần này gồm hai hình chữ nhật và hai tam giác).
 c) Với yêu cầu nói trên, nên chọn kiểu lều nào để thể tích của lều lớn nhất ?

41. Tìm diện tích toàn phần của hình lăng trụ đứng (theo các kích thước đã cho trên hình 130).

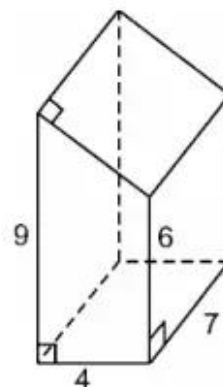


Hình 130

42. Diện tích toàn phần hình lăng trụ đứng, tính theo các kích thước cho trên hình 131 là :

- (A) 228 ; (B) 240 ;
 (C) 196 ; (D) 170 ;
 (E) 210.

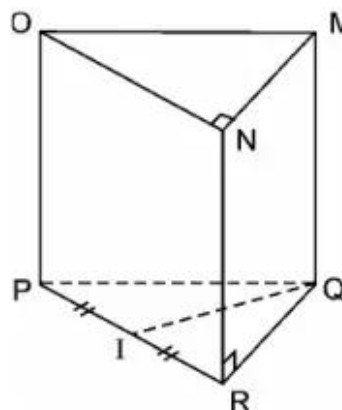
Hãy chọn kết quả đúng.



Hình 131

43. Quan sát hình lăng trụ đứng (h. 132). Các phát biểu sau đây đúng hay sai ?

- a) Các cạnh QM và MO vuông góc với nhau.
 b) MQ vuông góc với QI (I là trung điểm của PR).

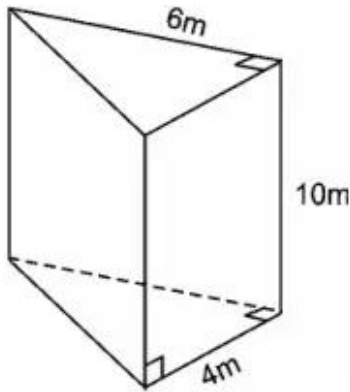


Hình 132

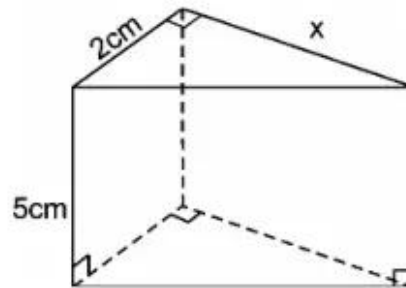
44. Thể tích hình lăng trụ đứng theo các kích thước ở hình 133 là :

- (A) 24m^3 ; (B) 40m^3 ;
 (C) 120m^3 ; (D) 240m^3 .

Kết quả nào đúng ?



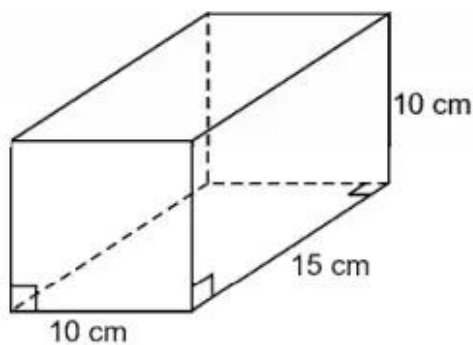
Hình 133



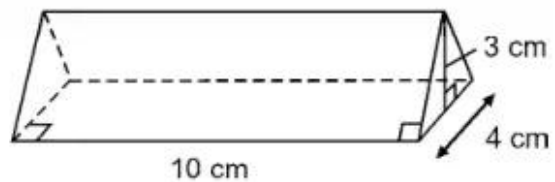
Hình 134

45. Tính giá trị của x theo các kích thước cho trên hình 134, biết thể tích hình lăng trụ đứng bằng 15cm^3 .

46. Tính thể tích (theo các kích thước) của các hình lăng trụ đứng sau đây (h. 135) :



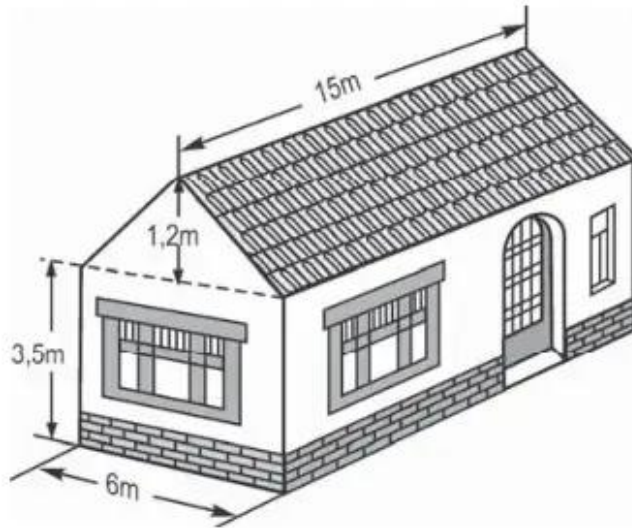
a)



b)

Hình 135

47. Tính thể tích phần không gian của ngôi nhà có dạng một lăng trụ đứng theo các kích thước đã cho ở hình 136.

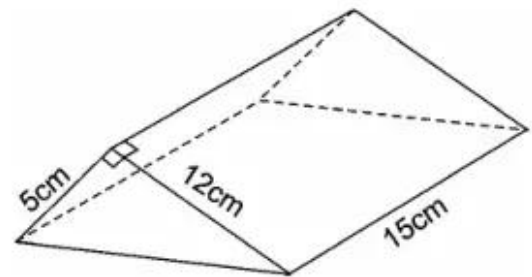


Hình 136

48. Lăng trụ đứng có kích thước như ở hình 137 thì thể tích của nó là :

- (A) 390cm^3 ; (B) 360cm^3 ;
 (C) 450cm^3 ; (D) 420cm^3 ;
 (E) 410cm^3 .

Chọn kết quả đúng trong các số trên.

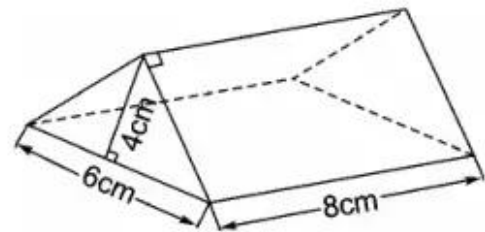


Hình 137

49. Theo các kích thước của lăng trụ đứng đáy tam giác cho trên hình 138 thì trong các số sau :

- (A) 48cm^3 ; (B) 96cm^3 ;
 (C) 192cm^3 ; (D) 384cm^3 ,

số nào là thể tích của nó ?



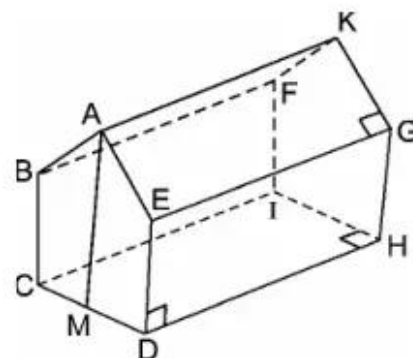
Hình 138

50. Một nhà kho có dạng một lăng trụ đứng như hình 139 với $BC = ED = CD = 10$ (m) và $DH = 20$ (m), $AB = AE$. Chiều cao từ đỉnh A đến nền nhà là 15 (m).

Thể tích nhà kho là (m^3) :

- (A) 1800 ; (B) 2000 ;
 (C) 2500 ; (D) 2200 ;
 (E) 1600.

Số nào nói trên là kết quả đúng ?



Hình 139