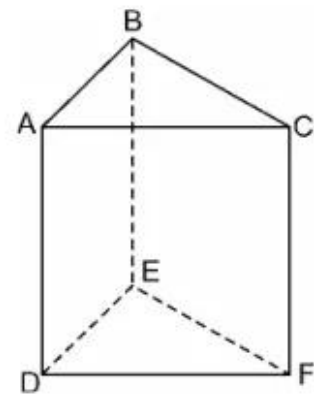


29. Hình 119 biểu diễn một lăng trụ đứng, đáy là tam giác. Trong các phát biểu sau, phát biểu nào đúng ?

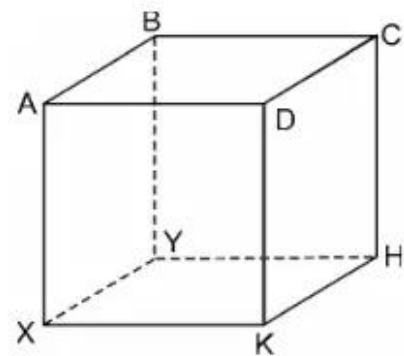
- (A) Các cạnh bên AB và AD vuông góc với nhau ;
- (B) Các cạnh bên BE và EF vuông góc với nhau ;
- (C) Các cạnh bên AC và DF vuông góc với nhau ;
- (D) Các cạnh bên AC và DF song song với nhau ;
- (E) Hai mặt phẳng (ABC) và (DEF) song song với nhau ;
- (G) Hai mặt phẳng (ACFD) và (BCFE) song song với nhau ;
- (H) Hai mặt phẳng (ABED) và (DEF) vuông góc với nhau.



Hình 119

30. ABCD.XYHK là một lăng trụ đứng, đáy là hình chữ nhật (h. 120).

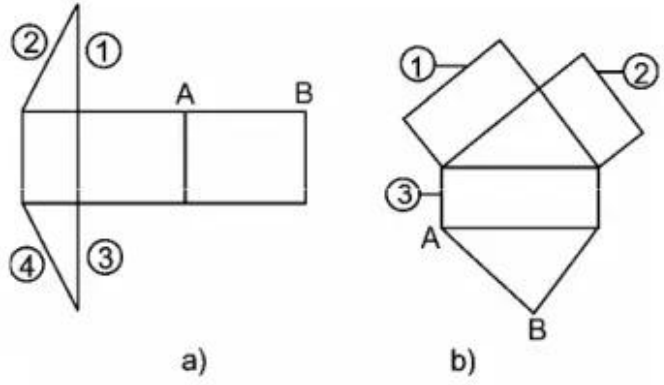
- a) Quan sát hình và chỉ ra những cặp mặt phẳng song song với nhau.
- b) Những cặp mặt phẳng nào vuông góc với nhau ?
- c) Hai mặt (BCHY) và (KXYH) có vuông góc với nhau hay không ?
- d) Sử dụng kí hiệu // và \perp để điền vào các ô trống ở bảng sau :



Hình 120

Đường thẳng \ Mặt phẳng	AX	BY	CH	DK	XY	YH	HK	XK
(ABCD)								
(XYHK)								
(CDKH)								

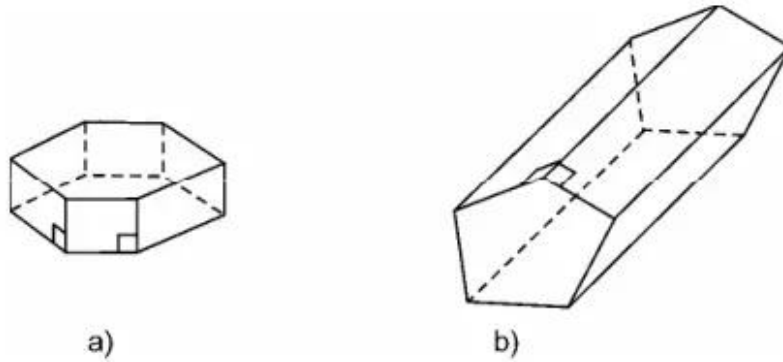
31. Quan sát các hình khai triển trên hình 121 rồi cho biết :
 Cạnh nào sẽ được ghép với cạnh AB để có được hình
 lăng trụ đứng ? (Sử dụng các
 số cho trên hình).



Hình 121

§5. Diện tích xung quanh của hình lăng trụ đứng

32. Quan sát các hình lăng trụ đứng trên hình 122 rồi điền số thích hợp vào các ô trống ở bảng dưới đây :

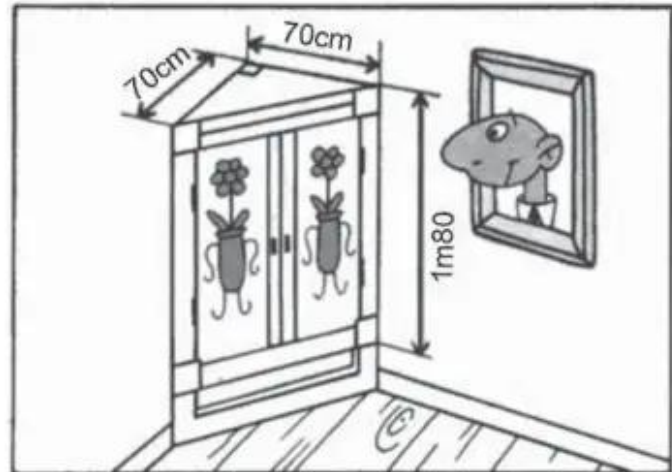


Hình 122

Hình lăng trụ	Số cạnh của một đáy (n)	Số mặt (m)	Số đỉnh d	Số cạnh c
a)				
b)				

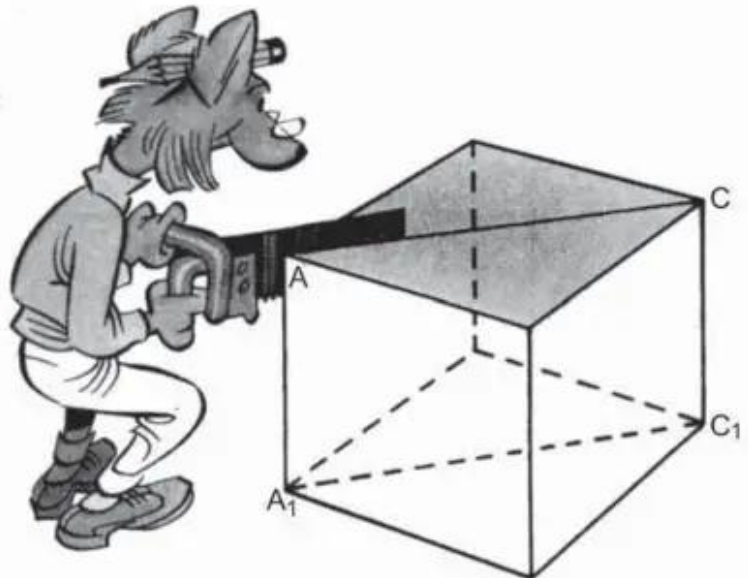
- Viết các công thức liên hệ giữa n, m, d, c.
- Hình lăng trụ đứng có 20 đỉnh thì có bao nhiêu mặt, bao nhiêu cạnh ?
- Có thể làm được một hình lăng trụ đứng có 15 đỉnh hay không ?

33. Diện tích toàn phần của cái tủ tường hình lăng trụ đứng như ở hình 123 là bao nhiêu ? (Tính theo các kích thước ở hình vẽ).



Hình 123

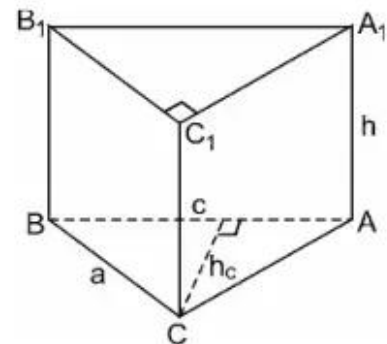
34. Người ta cắt một khối gỗ có dạng một hình lập phương như hình 124 (cắt theo mặt (ACC_1A_1)) và được hai lăng trụ đứng.



Hình 124

- a) Đáy của lăng trụ đứng nhận được là tam giác vuông, tam giác cân, hay là tam giác đều ?
- b) Các mặt bên của mỗi lăng trụ đứng nhận được có phải tất cả đều là hình vuông hay không ?

35. Vẽ hình khai triển (cắt theo các cạnh B_1C_1 , C_1C , CB và C_1A_1 , CA) của lăng trụ đứng, đáy tam giác, có các kích thước cho như hình 125 với $a = 5\text{cm}$, $c = 4,2\text{cm}$, $h_c = 4\text{cm}$, $h = 3,8\text{cm}$.

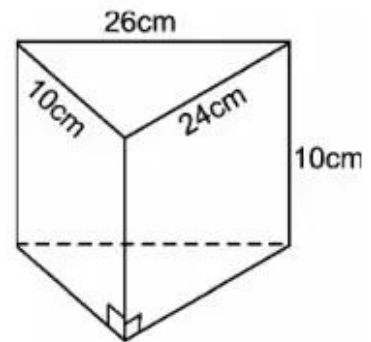


Hình 125

36. Một cái chận giấy bằng thủy tinh hình lăng trụ đứng có các kích thước cho ở hình 126. Diện tích toàn phần của nó là :

- (A) 840cm^2 ; (B) 620cm^2 ;
 (C) 670cm^2 ; (D) 580cm^2 ;
 (E) 600cm^2 .

Hãy chọn kết quả đúng.

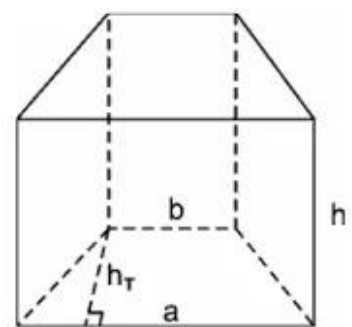


Hình 126

37. Đáy của lăng trụ đứng là một hình thang cân có các cạnh $b = 11\text{mm}$, $a = 15\text{mm}$ và chiều cao $h_T = 7\text{mm}$ (h. 127).

Chiều cao của lăng trụ là $h = 14\text{mm}$.

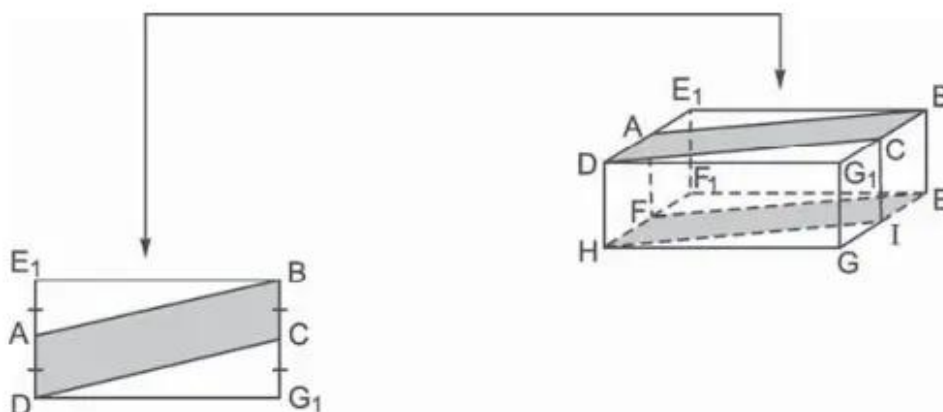
Tính diện tích xung quanh của lăng trụ.



Hình 127

38. Cho hình hộp chữ nhật $DE_1BG_1.HF_1EG$ có dạng như hình 128.

Người ta lấy các trung điểm A, C, I, F của các cạnh tương ứng thuộc đáy trên và đáy dưới. Hình $DABC.HFEI$ nhận được là một lăng trụ đứng, một hình hộp chữ nhật, hay một hình lập phương ?



Hình 128

39. Một lăng trụ đứng lục giác đều có độ dài cạnh đáy là 6cm, chiều cao của lăng trụ là 10cm. Diện tích toàn phần của lăng trụ đó là (đơn vị cm^2) :

(A) $180 + 54\sqrt{3}$;

(B) $180 + 108\sqrt{3}$;

(C) $360 + 54\sqrt{3}$;

(D) $360 + 108\sqrt{3}$.

Hãy chọn kết quả đúng.