

45. *HD* : Bạn đọc tự tính.

Với chú ý  $V = Sh$

mà  $S = \frac{1}{2} \cdot 2 \cdot x \text{ (cm}^2\text{)}$  và  $h = 5\text{cm}$  ;  $V = 15\text{cm}^3$ .

46. *ĐS* : a)  $V = 10 \cdot 15 \cdot 10 = 1500 \text{ (cm}^3\text{)}$  ;

b)  $V = 60\text{cm}^3$ .

47. *HD* : Cần chia ngôi nhà ra làm hai phần :

– Một phần là lăng trụ đứng ; đáy của lăng trụ này là tam giác cân, cạnh đáy 6m, chiều cao của đáy 1,2m ; chiều cao lăng trụ 15m.

– Phần còn lại là hình hộp chữ nhật dài 15m, rộng 6m, cao 3,5m.

– Tính thể tích từng phần rồi cộng lại.

*ĐS* :  $369\text{m}^3$ .

48. *HD* : Để ý đáy là tam giác vuông, hai cạnh góc vuông là 5cm và 12cm ; chiều cao lăng trụ đứng là 15cm.

*ĐS* : Chọn (C)  $450\text{cm}^3$ .

49. *HD* : Để ý rằng mặt đáy của hình lăng trụ đứng là tam giác có cạnh đáy 6cm, chiều cao 4cm và chiều cao của lăng trụ đứng là 8cm.

*ĐS* : Chọn (B)  $96\text{cm}^3$ .

50. *HD* : Làm tương tự như bài 47.

*ĐS* : Chọn (C)  $2500\text{m}^3$ .

51. a) Hình đã cho là một lăng trụ đứng đáy là hình thang cân.

Cạnh đáy nhỏ 2cm, cạnh đáy lớn 8cm, chiều cao của hình thang cân là 4cm, chiều cao của hình lăng trụ 10cm.

Diện tích một đáy :  $\frac{1}{2}(2 + 8) \cdot 4 = 20 \text{ (cm}^2\text{)}$ .

Diện tích xung quanh :

$$(2 + 8 + 5 + 5) \cdot 10 = 200 \text{ (cm}^2\text{)}.$$

• Diện tích toàn phần :  $240 \text{ (cm}^2\text{)}$ .

• Thể tích :  $20 \cdot 10 = 200 \text{ (cm}^3\text{)}$ .

b) Tương tự câu a)  $S_{\text{tp}} = 478,4\text{cm}^2$ ,  $V = 600,6\text{cm}^3$ .

52. • Từ khay đầy, có thể rót ra đúng một nửa (h. 173a).

(Có thể rót nước còn lại ở khay ban đầu để có đúng  $\frac{1}{6}$  khay nước (h. 173b).

Nếu có thêm một dụng cụ chứa khác thì có thể gộp những "phần nước" khác nhau của khay tức là một bội của  $\frac{1}{6}$ . Chẳng hạn :  $\frac{1}{3}, \frac{2}{3}, \frac{5}{6}$ ... Ta sẽ lí giải được điều này khi học về thể tích hình chóp).

53. Chọn (B)  $10,5m^3$ .

54. *HD* : Cần phân hình đã cho thành hai lăng trụ đứng có cùng chiều cao là 5.

Đáy của lăng trụ thứ nhất là hình chữ nhật dài 8, rộng 4.

Đáy của lăng trụ thứ hai là hình thang vuông ; các cạnh đáy của hình thang vuông này là 8 và 6, chiều cao là 3.

*ĐS* : Chọn (E) 265.

55. a) Hình đã cho là một hình hộp chữ nhật.

Thể tích cần tính bằng :

$$V = 5,25 \cdot 3,45 \cdot 2,24 \approx 40,57.$$

- b) Thể tích cần tính gồm một hình hộp chữ nhật và một lăng trụ đứng đáy tam giác.

Diện tích đáy tam giác :

$$\frac{1}{2} \cdot 1,8 \cdot 8,5 = 7,65.$$

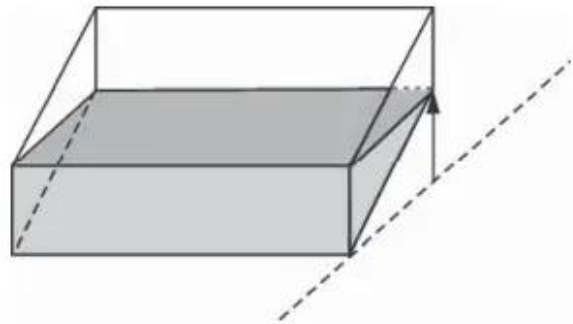
Diện tích hình chữ nhật :

$$8,5 \cdot 3,2 = 27,20.$$

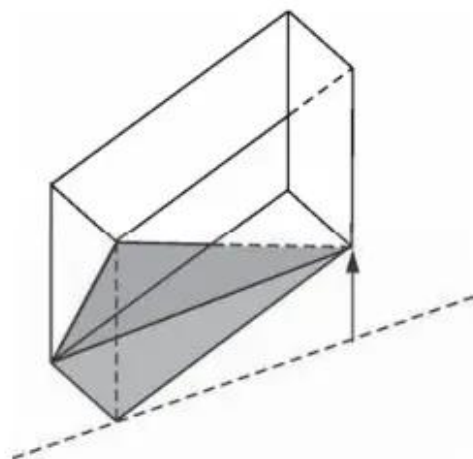
Diện tích đáy :  $27,20 + 7,65 = 34,85$ .

Thể tích cần tính :  $V = 34,85 \cdot 6,4 = 223,04m^3$ .

- c) Thể tích cần tính :  $V = \frac{1}{2} \cdot 2,8 \cdot 1,5 \cdot 4,5 = 9,45$ .



Hình 173a



Hình 173b

d) Diện tích đáy :

$$\frac{1}{2}(8,7 + 15,5) \cdot 6,1 = 73,81.$$

Thể tích cần tính :

$$V = 73,81 \cdot 10,5 = 775,005.$$

e) Có thể chia hình đã cho thành hai phần :

Phần một là một lăng trụ đứng, đáy là hình chữ nhật, các kích thước là 6 ; 7, chiều cao 12.

Phần hai là lăng trụ đứng chiều cao 12. Đáy là một hình thang, đáy trên và đáy dưới là 3,6. Chiều cao của hình thang là 10.

Cả hai lăng trụ đứng có chiều cao là 12.

Diện tích hình chữ nhật  $6 \cdot 7 = 42$ .

Diện tích hình thang  $\frac{1}{2}(3 + 6) \cdot 10 = 45$ .

Diện tích đáy : 87.

Thể tích cần tính

$$V = 87 \cdot 12 = 1044.$$

f) Có thể chia hình đã cho thành hai phần :

Phần một là một lăng trụ đứng, đáy là hình chữ nhật các kích thước là 10 và 30.

Phần hai cũng là một lăng trụ đứng, đáy là một hình thang. Đáy trên, đáy dưới dài 10 và 30, chiều cao hình thang này bằng 10.

Cả hai lăng trụ đứng có chiều cao là 25.

Diện tích hình thang  $\frac{1}{2}(10 + 30) \cdot 10 = 200$ .

Diện tích hình chữ nhật  $10 \cdot 30 = 300$ .

Diện tích đáy 500.

Thể tích cần tính :  $V = 500 \cdot 25 = 12500$ .

g) Có thể chia hình đã cho thành hai phần :

Phần một là một lăng trụ đứng. Đáy là một hình chữ nhật với các kích thước 10 và 25.

Phần hai là hai hình lăng trụ đứng, kích thước đáy là 5 và 8.

Các lăng trụ đứng có chiều cao là 17.

Diện tích hình chữ nhật :  $25 \cdot 10 = 250$ .

Diện tích đáy :  $250 + 2 \cdot 5 \cdot 8 = 330$ .

Thể tích cần tính :  $V = 330 \cdot 17 = 5610$ .

## B. HÌNH CHÓP ĐỀU

### §7. Hình chóp đều và hình chóp cụt đều

56. *HD* : Để ý rằng SOA là tam giác vuông ở O. Sử dụng định lí Py-ta-go vào tam giác này, cần biết OA.

*ĐS* : Chọn (C)  $\sqrt{32}$  m.

57. Chọn (B) 8cm.