

c) Câu hỏi tương tự như câu b) với BD_1 và A_1A .

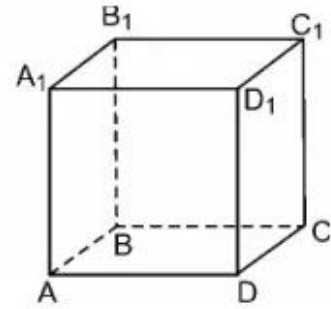
11. Quan sát hình lập phương $ABCD.A_1B_1C_1D_1$ (h. 105).

a) Đường thẳng A_1B_1 song song với những mặt phẳng nào ?

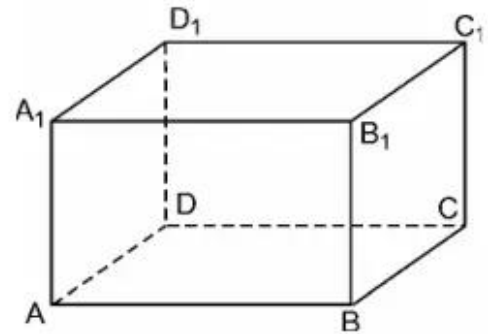
b) Liệu đường thẳng AC có song song với mặt phẳng $(A_1C_1B_1)$ hay không ?

12. Tìm trên hình hộp chữ nhật $ABCD.A_1B_1C_1D_1$ (h. 106) một ví dụ cụ thể để chứng tỏ phát biểu sau đây là sai :

Hai đường thẳng nằm trong hai mặt phẳng song song thì song song với nhau.



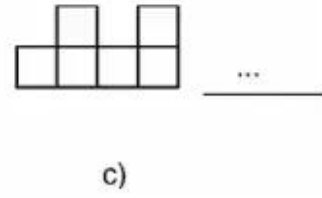
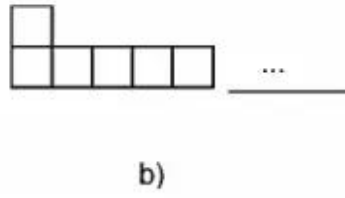
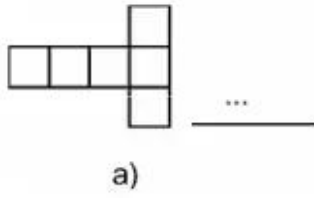
Hình 105



Hình 106

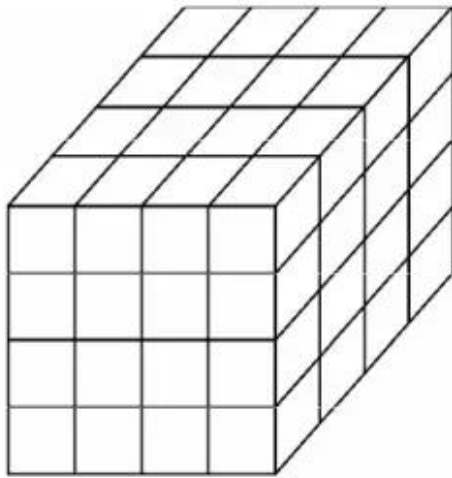
§3. Thể tích của hình hộp chữ nhật

13. Khi gấp và dán hình dưới đây (h. 107), hình nào tạo thành hình lập phương ?
Hãy điền "có", "không" vào chỗ trống (...).

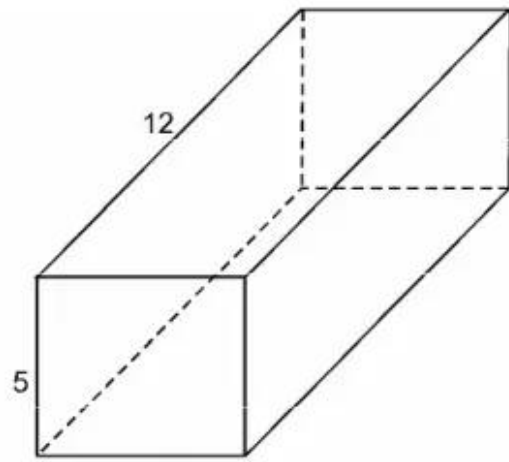


Hình 107

14. Tìm số hình lập phương đơn vị (hình lập phương có cạnh là 1) ở các hình 108a) và b).



a)



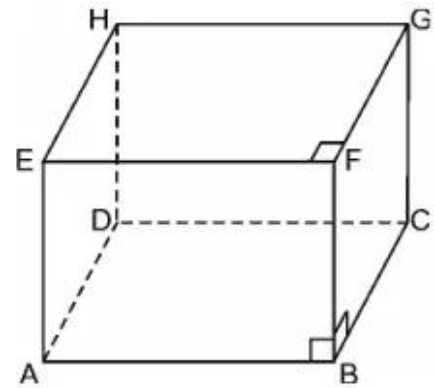
b)

Hình 108

15. Từ một đoạn dây thép ngắn hơn 1,5m, liệu người ta có thể tạo ra được một cái khung hình lập phương có cạnh là 1dm được hay không? (đoạn dây thép để nguyên, không cắt).

16. Quan sát hình hộp chữ nhật (h. 109) và trả lời các câu hỏi sau :

- Ba đường thẳng nào cắt nhau tại điểm G ?
- Hai mặt phẳng nào cắt nhau theo đường thẳng FB ?
- Mặt phẳng (EFBA) và mặt phẳng (FGCB) cắt nhau theo đường thẳng nào ?

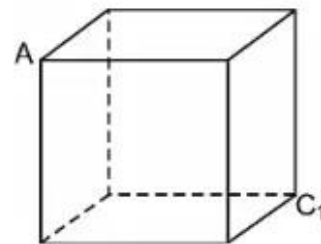


Hình 109

17. Cạnh của hình lập phương bằng $\sqrt{2}$ (h. 110). Như vậy độ dài đoạn AC_1 là :

- 2 ;
- $2\sqrt{6}$;
- $\sqrt{6}$;
- $2\sqrt{2}$.

Kết quả nào trên đây là đúng ?



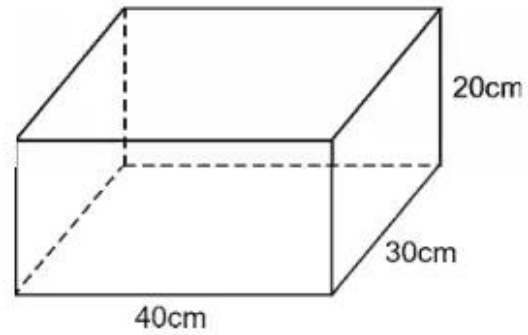
Hình 110

18. Một hình hộp chữ nhật có các kích thước như hình 111.

Để xếp kín hình hộp đã cho bằng những hình hộp chữ nhật có các kích thước dài 8cm, rộng 6cm, cao 4cm thì số hình hộp cần phải có là :

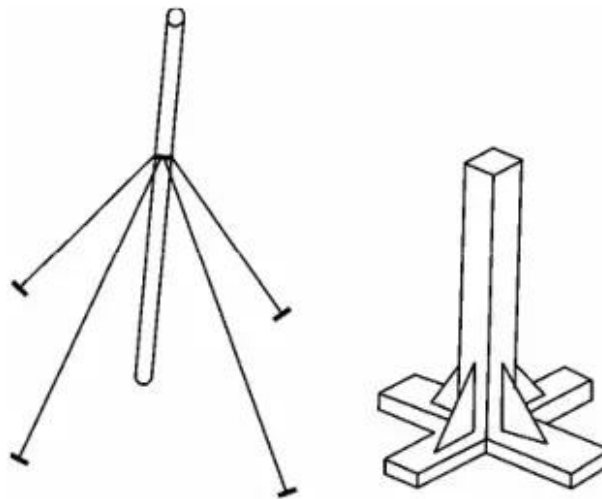
- (A) 125 ;
- (B) 100 ;
- (C) 50 ;
- (D) 25.

Kết quả nào trên đây là đúng ?



Hình 111

19. Hãy giải thích vì sao : Để cột đứng thẳng hoặc khi làm đế của chân bàn, người ta lại néo cái cọc, đóng mộng chân bàn như hình 112 ?

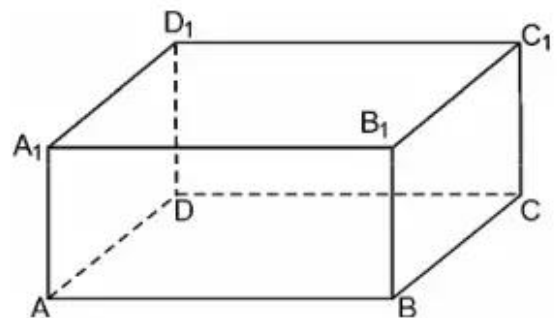


Hình 112

20. Từ một tờ giấy hình vuông kích thước 3×3 liệu có thể gấp để tạo thành một hình lập phương đơn vị hay không ? (có thể làm nắp rời)

21. Tìm trên hình hộp chữ nhật $ABCD . A_1B_1C_1D_1$ (h. 113) một ví dụ cụ thể để chứng tỏ mệnh đề sau là sai :

Hai đường thẳng cùng vuông góc với một đường thẳng thứ ba thì song song với nhau.



Hình 113