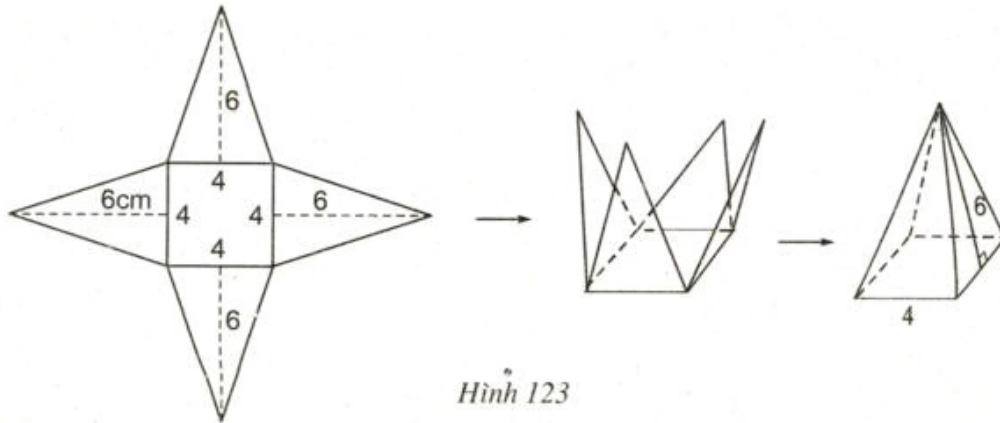


§8. Diện tích xung quanh của hình chóp đều

Tính diện tích xung quanh của hình chóp đều như thế nào ?

1. Công thức tính diện tích xung quanh

? *Vẽ, cắt và gấp miếng bìa như ở hình 123. Quan sát hình gấp được, hãy điền số thích hợp vào chỗ trống (...) ở các câu dưới đây :*



Hình 123

- a) Số các mặt bằng nhau trong một hình chóp tứ giác đều là ...
- b) Diện tích mỗi mặt tam giác là ... cm^2 .
- c) Diện tích đáy của hình chóp đều là ... cm^2 .
- d) Tổng diện tích tất cả các mặt bên của hình chóp đều là ... cm^2 .

Ta có :

- Diện tích xung quanh của hình chóp đều bằng tích của nửa chu vi đáy với trung đoạn :

$$S_{xq} = p \cdot d$$

(p là nửa chu vi đáy ; d là trung đoạn của hình chóp đều).

- Diện tích toàn phần của hình chóp bằng tổng của diện tích xung quanh và diện tích đáy.

2. Ví dụ

Hình chóp S.ABC có bốn mặt là những tam giác đều bằng nhau. H là tâm đường tròn ngoại tiếp tam giác đều ABC, bán kính $HC = R = \sqrt{3}$ (cm). Biết rằng $AB = R\sqrt{3}$, tính diện tích xung quanh của hình chóp (h.124).

Giải : Dễ thấy S.ABC là hình chóp đều. Bán kính đường tròn ngoại tiếp tam giác đều ABC là $R = \sqrt{3}$, nên :

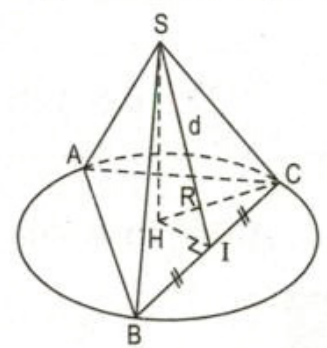
$$AB = R\sqrt{3} = \sqrt{3} \cdot \sqrt{3} = (\sqrt{3})^2 = 3(\text{cm}).$$

Diện tích xung quanh của hình chóp :

$$S_{xq} = p d = \frac{9}{2} \cdot \frac{3}{2} \cdot \sqrt{3} = \frac{27}{4} \sqrt{3} (\text{cm}^2).$$

- Có thể tính theo cách khác như sau :

$$S_{xq} = 3 \cdot S_{ABC} = 3 \cdot \frac{1}{2} \cdot 3 \cdot \frac{3\sqrt{3}}{2} = \frac{27}{4} \sqrt{3} (\text{cm}^2).$$



Hình 124

BÀI TẬP

40. Một hình chóp tứ giác đều có độ dài cạnh bên bằng 25cm, đáy là hình vuông ABCD cạnh 30cm.

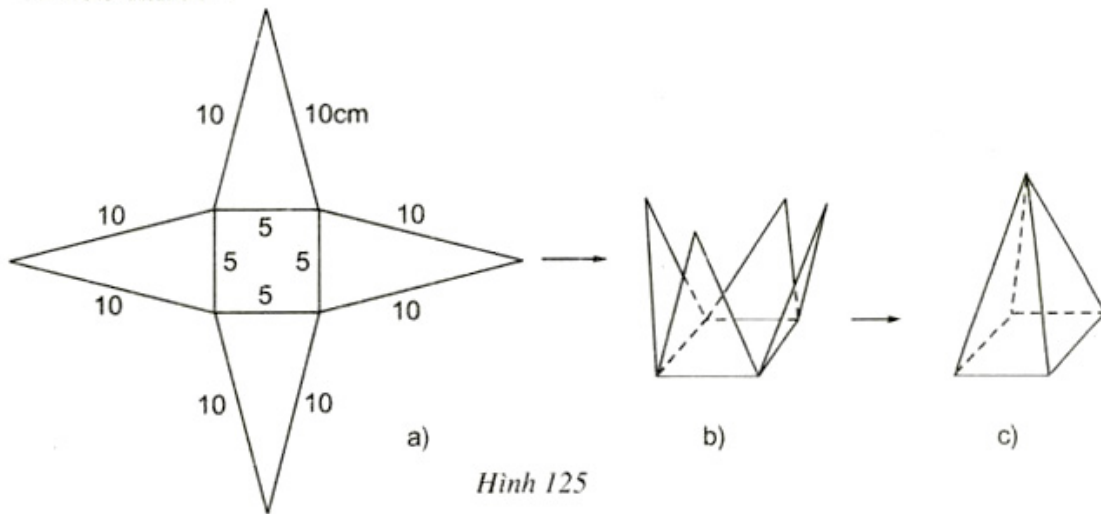
Tính diện tích toàn phần của hình chóp.

41. Vẽ, cắt và gấp miếng bìa như đã chỉ ra ở hình 125 để được hình chóp tứ giác đều.

a) Trong hình 125a, có bao nhiêu tam giác cân bằng nhau ?

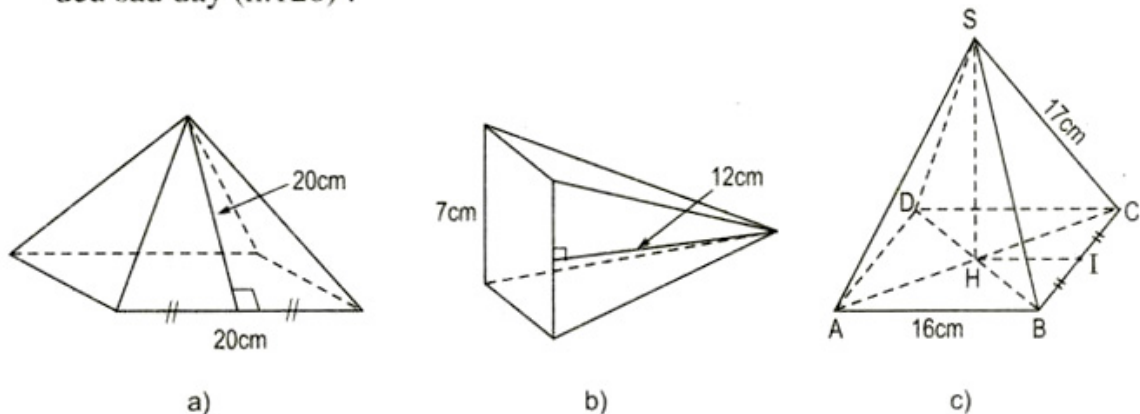
b) Sử dụng định lí Py-ta-go để tính chiều cao ứng với đáy của mỗi tam giác.

c) Diện tích xung quanh và diện tích toàn phần của hình chóp đều này là bao nhiêu ?



42. Tính độ dài đường cao của hình chóp tứ giác đều với các kích thước cho trên hình 125.

43. Tính diện tích xung quanh, diện tích toàn phần của các hình chóp tứ giác đều sau đây (h.126) :



Hình 126