



Sau bài học này, em sẽ:

- Nhận biết và nêu được chức năng các bộ phận chính của nồi cơm điện.
- Vẽ được sơ đồ khối, mô tả được nguyên lí làm việc và công dụng của nồi cơm điện.
- Lựa chọn và sử dụng được nồi cơm điện đúng cách, tiết kiệm và an toàn.



Cơm được nấu như thế nào trước khi có nồi cơm điện? Nồi cơm điện làm việc như thế nào? Làm sao để lựa chọn, sử dụng nồi cơm điện đúng cách, tiết kiệm và an toàn?

Nồi cơm điện là đồ dùng điện thông dụng trong các gia đình (Hình 12.1). Ngoài chức năng chính là nấu cơm, một số nồi cơm điện còn có thêm chức năng nấu một số món ăn khác.

I. Cấu tạo

Nồi cơm điện có các bộ phận chính (Hình 12.2):

Nắp nồi: có chức năng bao kín và giữ nhiệt. Trên nắp nồi có van thoát hơi giúp điều chỉnh áp suất trong nồi cơm điện.

Thân nồi: có chức năng bao kín, giữ nhiệt và liên kết các bộ phận khác của nồi. Mặt trong của thân nồi có dạng hình trụ và là nơi đặt nồi nấu.

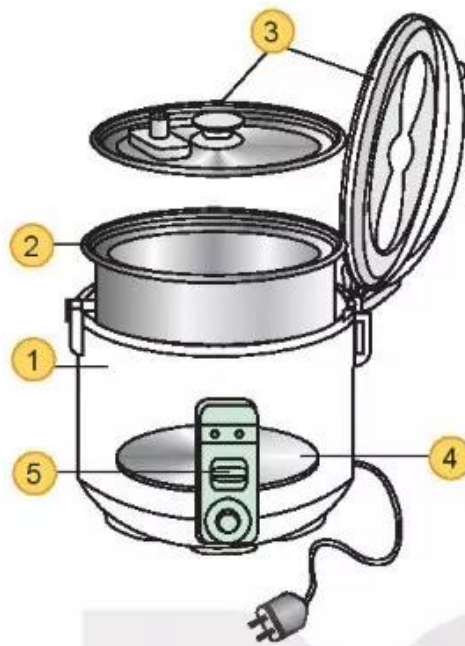
Nồi nấu: có dạng hình trụ. Phía trong của nồi nấu thường được phủ lớp chống dính.

Bộ phận sinh nhiệt: là mâm nhiệt có dạng hình đĩa, thường đặt ở đáy mặt trong của thân nồi, có vai trò cung cấp nhiệt cho nồi.

Bộ phận điều khiển: được gắn vào mặt ngoài của thân nồi dùng để bật, tắt, chọn chế độ nấu, hiển thị trạng thái hoạt động của nồi cơm điện.



Hình 12.1. Nồi cơm điện



KHÁM PHÁ

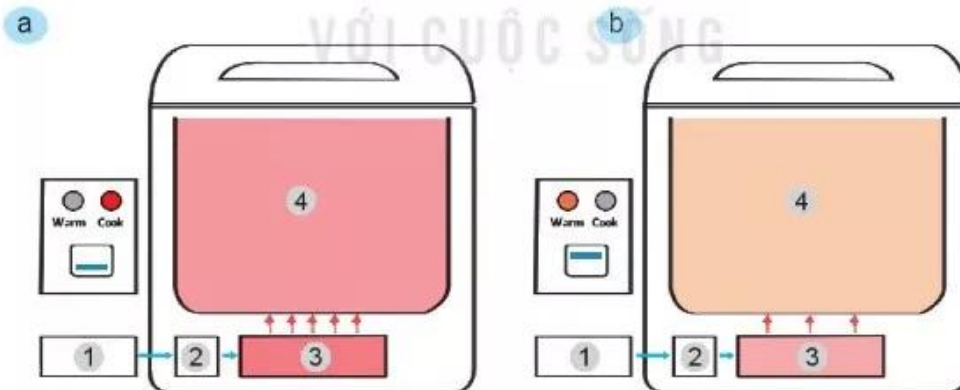
Quan sát Hình 12.2 và cho biết tên gọi các bộ phận (1), (2), (3), (4), (5).

Hình 12.2. Cấu tạo nồi cơm điện

II. Nguyên lí làm việc

Khi bắt đầu nấu, bộ phận điều khiển cấp điện cho bộ phận sinh nhiệt, khi đó nồi làm việc ở chế độ nấu (Hình 12.3a).

Khi cơm cạn nước, bộ phận điều khiển làm giảm nhiệt độ của bộ phận sinh nhiệt, nồi chuyển sang chế độ giữ ấm (Hình 12.3b).



Hình 12.3. Sơ đồ nguyên lí làm việc của nồi cơm điện

a) Chế độ nấu; b) Chế độ giữ ấm

1. Nguồn điện
2. Bộ phận điều khiển
3. Bộ phận sinh nhiệt
4. Nồi nấu

III. Lựa chọn và sử dụng

1. Lựa chọn

Bên cạnh những lưu ý chung khi lựa chọn đồ dùng điện trong gia đình, việc lựa chọn nồi cơm điện cần quan tâm đến dung tích, chức năng của nồi cơm điện sao cho phù hợp với điều kiện thực tế của gia đình.

Nồi cơm điện thường sử dụng điện áp là 220 V, công suất từ 500 – 1500 W, dung tích nồi từ 0,5 – 10 L.

Bảng 12.1. Bảng tham khảo dung tích nồi cơm điện

Dung tích	Số cốc gạo tiêu chuẩn	Số người ăn
0,6 L	2 – 4	1 – 2
1 L	5	2 – 4
1,8 – 2 L	8 – 12	4 – 6
2 – 2,5 L	12 – 14	6 – 8



KẾT NỐI NĂNG LỰC

Gia đình bạn Hoa có bốn người: bố, mẹ, Hoa và em trai gần một tuổi. Em hãy giúp Hoa lựa chọn một chiếc nồi cơm điện phù hợp nhất với gia đình bạn ấy trong ba loại dưới đây và giải thích cho sự lựa chọn đó (xem Bảng 12.1).

- Nồi cơm điện có thông số: 220 V, 680 W, 2,0 L.
- Nồi cơm điện có thông số: 220 V, 775 W, 1,8 L.
- Nồi cơm điện có thông số: 220 V, 680 W, 1,0 L.



THỰC HÀNH

I. Chuẩn bị

- Dụng cụ, thiết bị: Nồi cơm điện.
- Nguồn điện 220 V.
- Phiếu báo cáo thực hành theo mẫu (Hình 12.4).

II. Nội dung và trình tự thực hành

1. Đọc các thông số kĩ thuật ghi trên nồi cơm điện.
2. Quan sát, chỉ ra và nêu chức năng các bộ phận chính của nồi cơm điện.
3. Cấp nguồn cho nồi cơm điện, bật nồi ở chế độ nấu và giữ ấm, quan sát sự thay đổi của đèn báo.

MẪU BÁO CÁO THỰC HÀNH

Họ và tên học sinh:

Lớp:

1. Tên hãng sản xuất:

Thông số kĩ thuật	

2. Cấu tạo và bộ phận chính của nồi cơm điện:

Tên bộ phận chính	Chức năng

Hình 12.4. Mẫu báo cáo thực hành

2. Sử dụng

a) Nấu cơm bằng nồi cơm điện

Chuẩn bị: Vo gạo và điều chỉnh lượng nước vừa đủ; lau khô mặt ngoài của nồi nấu bằng khăn mềm; kiểm tra và làm sạch mặt của mâm nhiệt; đặt nồi nấu khít với mặt trong của thân nồi và đóng nắp.

Nấu cơm: Cắm điện và bật công tắc ở chế độ nấu; khi nấu xong đèn báo chuyển chế độ giữ ấm; rút phích điện của nồi cơm điện ra khỏi ổ lấy điện và mang đi sử dụng.

b) Một số lưu ý khi sử dụng

- Đặt nồi cơm điện ở nơi khô ráo, thoáng mát.
- Không dùng tay, vật dụng khác để che hoặc tiếp xúc với van thoát hơi của nồi cơm điện khi nồi đang nấu.
- Không mở nắp nồi để kiểm tra cơm khi đang nấu.
- Không dùng các vật dụng cứng, nhọn chà sát, lau chùi bên trong nồi nấu.
- Không nấu quá lượng gạo quy định.



Để sử dụng nồi cơm điện đúng cách, tiết kiệm và an toàn, ta cần đọc kĩ hướng dẫn sử dụng đi kèm.



LUYỆN TẬP

Quan sát Hình 12.5 và chỉ ra những điểm có thể gây mất an toàn khi sử dụng nồi cơm điện.



Hình 12.5. Sử dụng nồi cơm điện không an toàn



VẬN DỤNG

Tìm hiểu và cho biết thông tin về loại nồi cơm điện nhà em, hoặc nhà người thân của em đang sử dụng. Quan sát việc sử dụng nồi cơm điện đó và cho biết việc sử dụng nồi cơm điện đã an toàn chưa.