

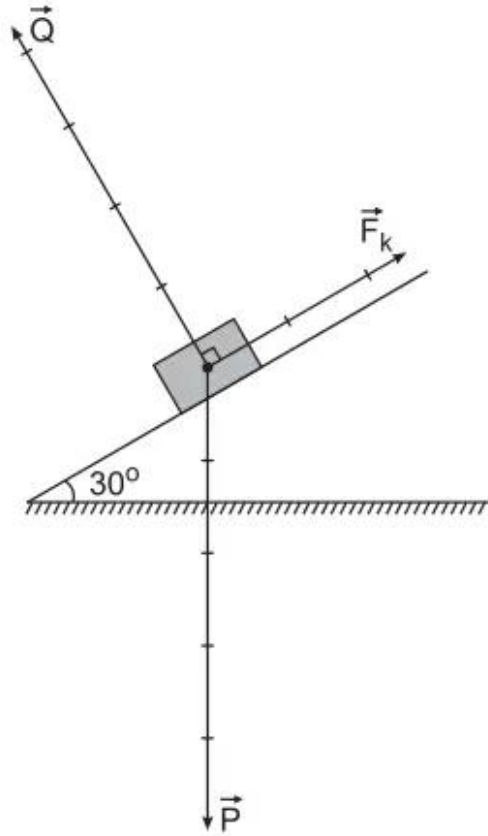
## Bài 4 - BIỂU DIỄN LỰC

### 4.9. Đèn chịu tác dụng của các lực :

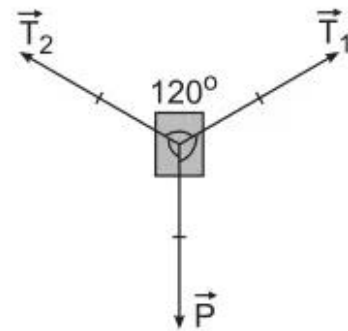
- Lực  $\vec{T}_1$  : Gốc là điểm O, phương trùng với sợi dây OA, chiều từ O đến A và có độ lớn 150N.
- Lực  $\vec{T}_2$  : Gốc là điểm O, phương trùng với sợi dây OB, chiều từ O đến B và có độ lớn  $150\sqrt{2}\text{N} \approx 212\text{N}$ .
- Lực  $\vec{F}$  : Gốc là điểm O, phương thẳng đứng, chiều từ trên xuống dưới và có độ lớn 150N.

4.10. Biểu diễn như hình 4.1G.

4.13. Biểu diễn như hình 4.2G.



Hình 4.1G



Hình 4.2G