

§10. Diện tích hình tròn, hình quạt tròn

63. a) Điền vào ô trống trong bảng sau (S là diện tích hình tròn bán kính R).

R	0	1	2	3	4	5	10	20
S								

b) Vẽ đồ thị biểu diễn diện tích hình tròn theo bán kính của nó.

c) Diện tích hình tròn có tỉ lệ thuận với bán kính không ?

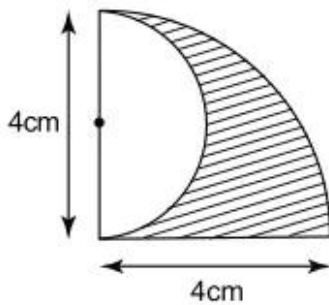
64. a) Điền vào ô trống trong bảng sau (S là diện tích hình quạt n°).

Cung n°	0	45	90	180	360
S					

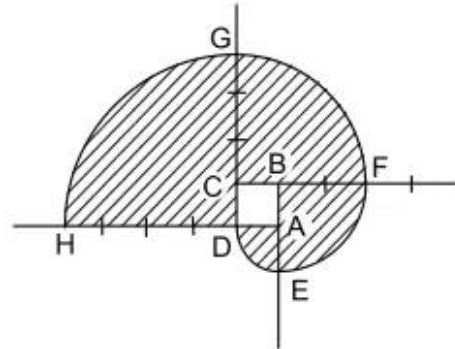
- b) Vẽ đồ thị biểu diễn diện tích hình quạt theo n° .
 c) Diện tích hình quạt có tỉ lệ thuận với số đo độ của cung không ?

65. Tính diện tích hình tròn biết chu vi của nó là C .

66. So sánh diện tích hình gạch sọc và hình để trắng trong hình 10 :



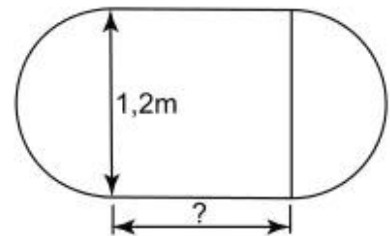
Hình 10



Hình 11

67. a) Vẽ đường xoắn (h.11) xuất phát từ một hình vuông cạnh 1cm. Nói cách vẽ.
 b) Tính diện tích hình gạch sọc.

68. Một chiếc bàn hình tròn được ghép bởi hai nửa hình tròn đường kính 1,2m. Người ta muốn nối rộng mặt bàn bằng cách ghép thêm (vào giữa) một mặt hình chữ nhật có một kích thước là 1,2m (h.12).

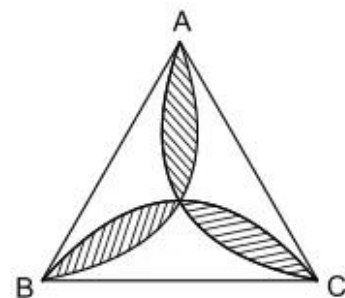


Hình 12

Hỏi

- a) Kích thước kia của hình chữ nhật phải là bao nhiêu nếu diện tích mặt bàn tăng gấp đôi sau khi nối ?
 b) Kích thước kia của hình chữ nhật phải là bao nhiêu nếu chu vi mặt bàn tăng gấp đôi sau khi nối ?
69. Cho đường tròn $(O ; R)$. Chia đường tròn này thành ba cung có số đo tỉ lệ với 3, 4 và 5 rồi tính diện tích các hình quạt tròn được tạo thành.
70. Cho tam giác ABC nội tiếp đường tròn $(O ; R)$ có $\widehat{C} = 45^\circ$.
- a) Tính diện tích hình quạt tròn AOB (ứng với cung nhỏ AB)
 b) Tính diện tích hình viên phân AmB (ứng với cung nhỏ AB).

71. Trong một tam giác đều ABC (h.13), vẽ những cung tròn đi qua tâm của tam giác và từng cặp đỉnh của nó. Cho biết cạnh tam giác bằng a, tính diện tích hình hoa thị gạch sọc.



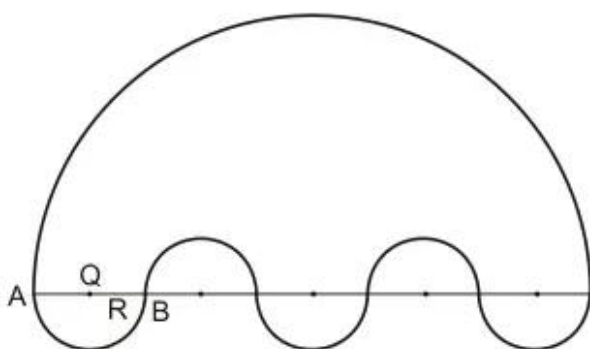
Hình 13

72. Cho tam giác ABC vuông ở A và đường cao AH. Vẽ đường tròn tâm O đường kính AB. Biết $BH = 2\text{cm}$ và $HC = 6\text{cm}$. Tính :

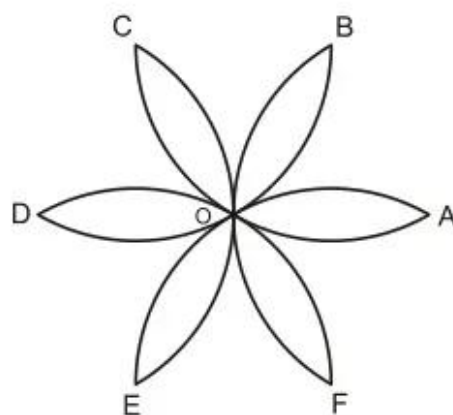
- Diện tích hình tròn (O).
- Tổng diện tích hai hình viên phân AmH và BnH (ứng với các cung nhỏ).
- Diện tích hình quạt tròn AOH (ứng với cung nhỏ AH).

Bài tập bổ sung

10.1. Tính diện tích của hình được giới hạn bởi các đường cong, biết $OA = OB = R > 0$ (h.bs.7).



Hình bs.7



Hình bs.8

10.2. Tính diện tích của hình cánh hoa, biết $OA = R$ (h.bs.8).