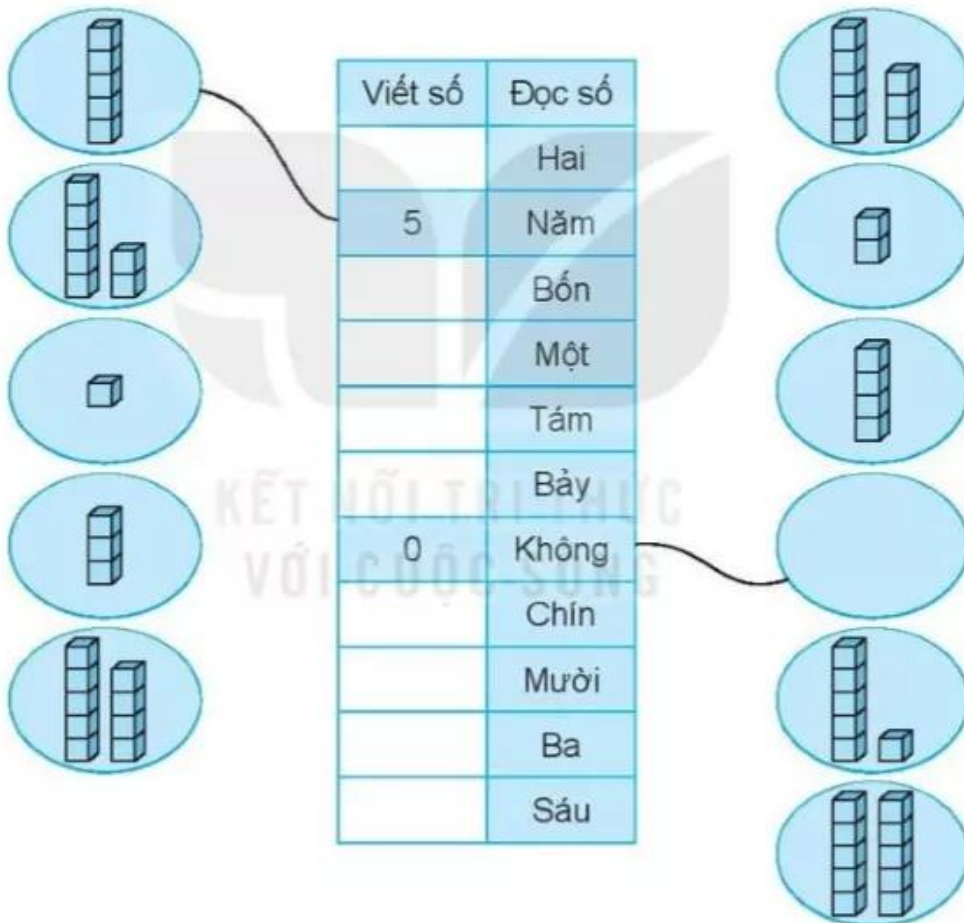


**BÀI  
17****ÔN TẬP CÁC SỐ TRONG PHẠM VI 10****Tiết 1**

1 a) Viết số và nói (theo mẫu).

Viết số	Đọc số
	Hai
5	Năm
	Bốn
	Một
	Tám
	Bảy
0	Không
	Chín
	Mười
	Ba
	Sáu



b) Viết các số trên theo thứ tự:

– Từ bé đến lớn: .....

– Từ lớn đến bé: .....

2



a) Viết số thích hợp vào ô trống (theo mẫu).

					
6					

b) Khoanh vào chữ đặt trước câu trả lời đúng.

Con vật nhiều nhất là:

A. 

B. 

C. 

3  $>, <, = ?$

a)  $8 \square 6 + 2$

b)  $9 - 2 \square 6$

c)  $4 + 2 \square 4 + 3$

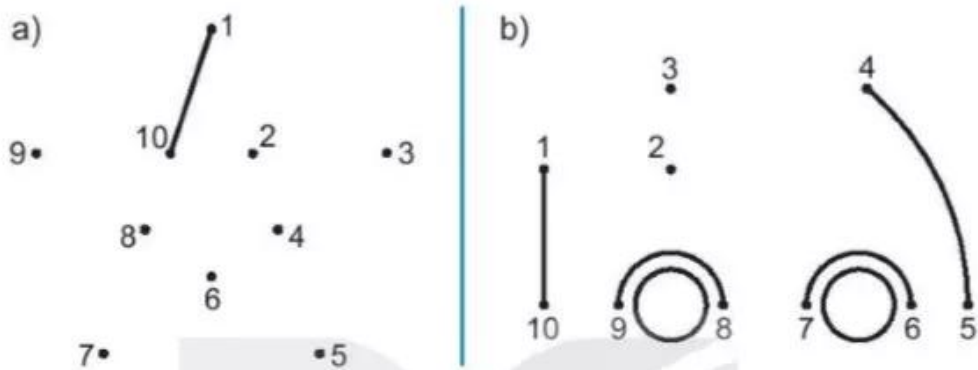
d)  $7 - 5 \square 8 - 6$

4 Khoanh vào các số vừa lớn hơn 4 vừa bé hơn 7.

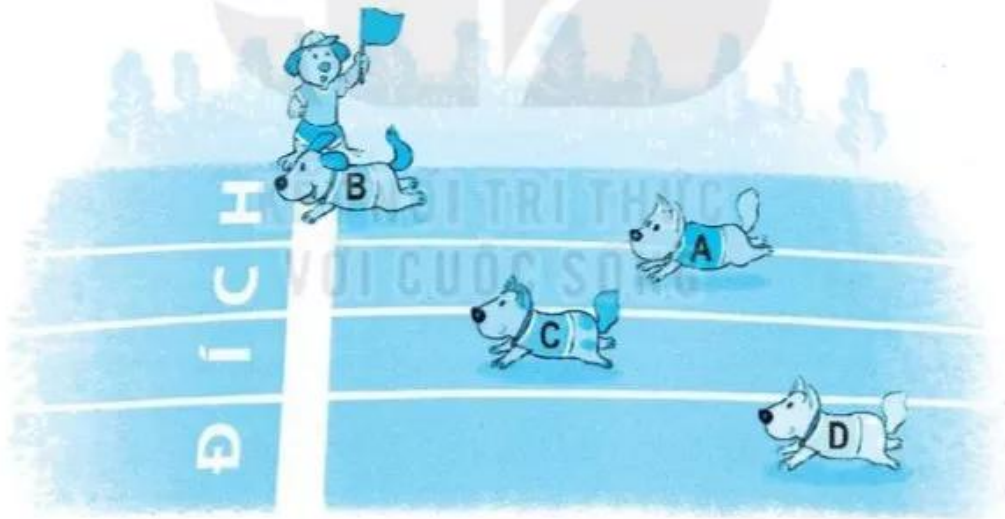
3 , 6 , 4 , 5 , 7 , 8

## Tiết 2

1 Nối các số theo thứ tự từ 1 đến 10 rồi tô màu hình nhận được.



2 Bốn chú chó cùng xuất phát một lúc và chạy về đích. Biết khi chú chó B về đến đích thì các chú chó còn lại ở các vị trí như hình vẽ.



Viết A, B, C, D vào ô trống cho thích hợp.

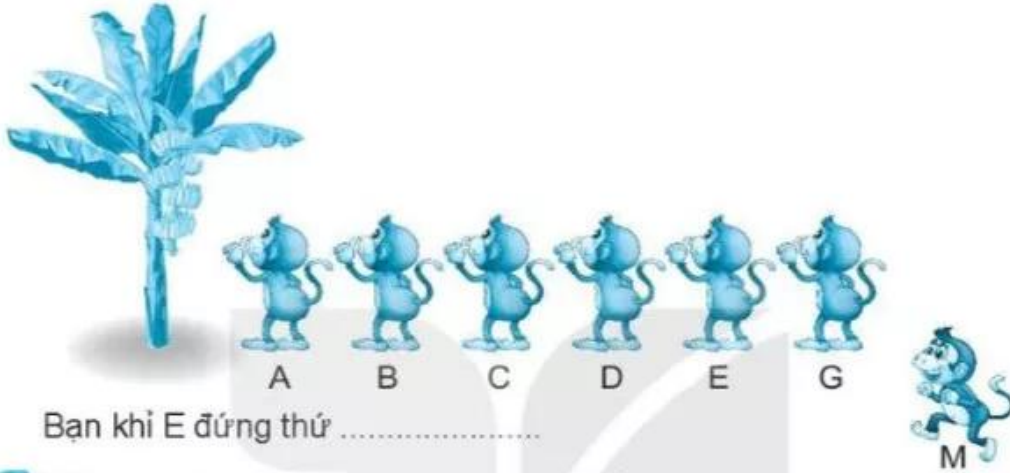
a) Chú chó về đích (thứ nhất) là .

b) Chú chó đang ở vị trí thứ hai là .

c) Chú chó đang ở vị trí cuối cùng là .

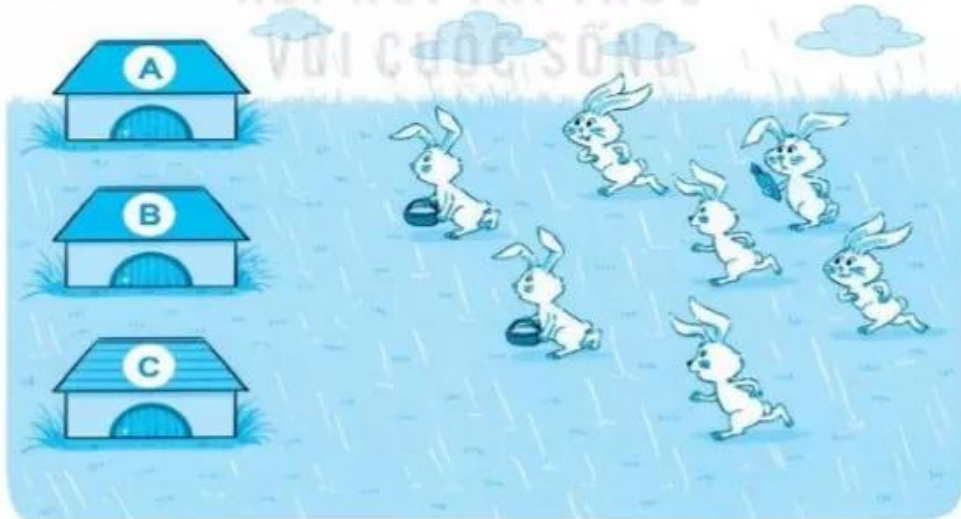
3 ✎ Viết tiếp vào chỗ chấm.

Có 6 bạn khi A, B, C, D, E, G đứng theo thứ tự A thứ nhất rồi đến B, C, D, E và thứ sáu là G. Nếu bạn khi M đến đứng vào giữa C và D thì khi đó bạn khi E đứng thứ mấy?



4 ✎ Khoanh vào chữ đặt trước câu trả lời đúng.

Có 7 bạn thỏ đang chơi thì trời mưa, các bạn chạy vào trong cả ba chuồng. Biết trong chuồng A và chuồng B có số bạn thỏ bằng nhau và chuồng C có 3 bạn thỏ. Hỏi trong chuồng A và B, mỗi chuồng có mấy bạn thỏ?



A. 1

B. 2

C. 3