

LỜI NÓI ĐẦU

Các em học sinh yêu quý!

Vở bài tập Tự nhiên và Xã hội 3 được biên soạn song hành cùng với sách giáo khoa Tự nhiên và Xã hội 3. Tên và nội dung các bài trong vở bài tập tương đồng với sách giáo khoa, giúp các em củng cố kiến thức đã học và phát triển năng lực tư duy sáng tạo, giải quyết vấn đề trong cuộc sống.

Nội dung các hoạt động học tập trong **Vở bài tập Tự nhiên và Xã hội 3** được trình bày với kênh hình phong phú, kết hợp nhiều hình thức hoạt động đa dạng như: viết, đánh dấu, vẽ, tô màu, điền từ, ghép,... hỗ trợ các em phát huy được tối đa năng lực và sở trường của bản thân.

Khi tham gia và thực hiện các hoạt động học tập trong **Vở bài tập Tự nhiên và Xã hội 3**, các em có thể tự do sáng tạo, làm ra được những sản phẩm học tập của riêng mình và tự đánh giá được quá trình học tập của bản thân.

Các em hãy cùng nhau khám phá và hoàn thành tốt các hoạt động trong vở bài tập này nhé!

Các tác giả

Chủ đề: GIA ĐÌNH

Bài 1

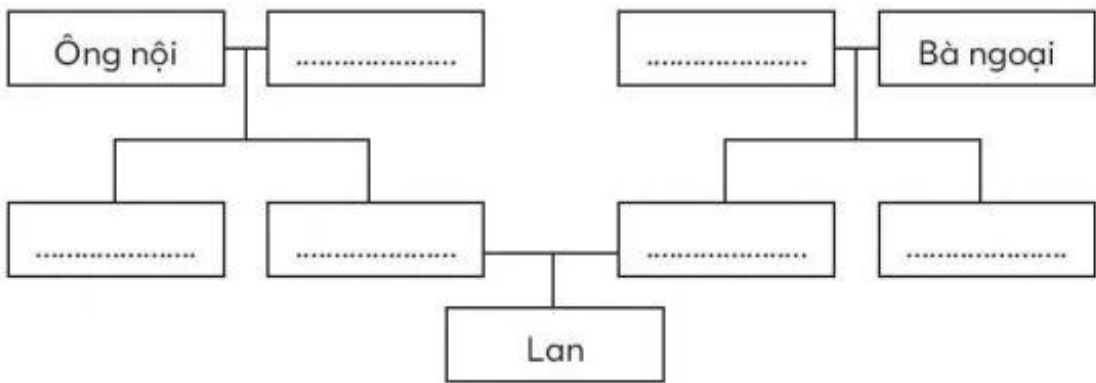
HỌ NỘI, HỌ NGOẠI

1 Quan sát hình và viết vào chỗ (...) để hoàn thành sơ đồ họ nội, họ ngoại của bạn Lan.



Họ nội của Lan

Họ ngoại của Lan



Sơ đồ họ nội, họ ngoại của Lan