

## Chính tả

1. Điền **iu** hoặc **uyu** vào chỗ trống :

đường đi khúc kh.....

gậy kháng kh.....

kh..... tay

2. Viết lời giải câu đố vào chỗ trống trong bảng :

a)

Vừa bằng hạt đỗ, ăn giỗ cả làng.	<i>Là con :</i> .....
Sông không đến, bến không vào Lơ lửng giữa trời làm sao có nước.	<i>Là quả :</i> .....
Vừa bằng cái nong Cả làng đong chẳng hết.	<i>Là cái :</i> .....

b)

Con gì nhảy nhót leo trèo Mình đầy lông lá, nhăn nheo làm trò.	Là con : .....
Trong nhà có bà hay quét.	Là cái : .....
Tên em không thiếu, chẳng thừa Chín vàng ngon ngọt rất vừa lòng anh.	Là quả : .....

3\*. Tìm và ghi lại các tiếng có trong bài chính tả *Đêm trăng trên Hồ Tây* :

a) Bắt đầu bằng *r* : .....

Bắt đầu bằng *gi* : .....

b) Có *thanh hỏi* : .....

Có *thanh ngã* : .....

## Luyện từ và câu

1. Xếp các từ ngữ sau vào bảng phân loại cho đúng :

bố/bà, mẹ/má, anh cả/anh hai, quả/trái, hoa/bông,  
dứa/thơm/khóm, sắn/mì, ngan/vịt xiêm.

Từ dùng ở miền Bắc	Từ dùng ở miền Nam
.....	.....
.....	.....
.....	.....
.....	.....

2. Điền các từ *thế, nó, gì, tôi, à* vào chỗ trống bên cạnh từ cùng nghĩa với chúng :

Gan **chi** (.....) gan **rúa** (.....), mẹ **nờ** (.....) ?

Mẹ rằng : Cứu nước, mình chờ **chi** (.....) ai ?

Chẳng bằng con gái, con trai

Sáu mươi còn một chút tài đồ đưa

Tàu bay **hấn** (.....) bắn sớm trưa

Thì **tui** (.....) cứ việc nắng mưa đưa dò.

3. Điền dấu câu thích hợp vào ô trống trong bài văn sau :

### ***Cá heo ở vùng biển Trường Sa***

Đêm trăng, biển yên tĩnh. Một số chiến sĩ thả câu. Một số khác quây quần trên boong tàu ca hát, thổi sáo. Bỗng có tiếng đập nước ùm ùm như có ai đang tập bơi. Một

người kêu lên : "Cá heo □" Anh em ùa ra vỗ tay hoan hô : "A □ Cá heo nhảy múa đẹp quá □" Thế là cá thích, nhảy vút lên thật cao. Có chú quá đà, vọt lên boong tàu cách mặt nước đến một mét. Có lẽ va vào sắt bị đau, chú nằm im, mắt nhắm nghiền. Một anh chiến sĩ đến nâng con cá lên hai tay, nói nựng :

- Có đau không, chú mình □ Lần sau, khi nhảy múa, phải chú ý nhé □

Anh vuốt ve con cá rồi thả xuống nước. Cả đàn cá quay ngay lại phía boong tàu, nhảy vung lên một cái như để cảm ơn rồi toả ra biển rộng.

4\*. Chép lại câu nói của anh chiến sĩ nựng chú cá heo trong bài văn trên, nhớ dùng dấu câu cho đúng.

.....  
.....

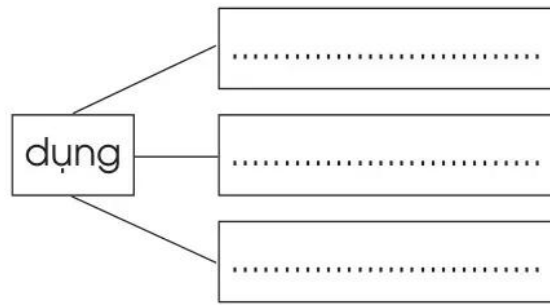
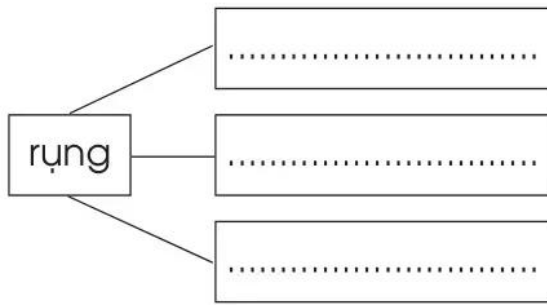
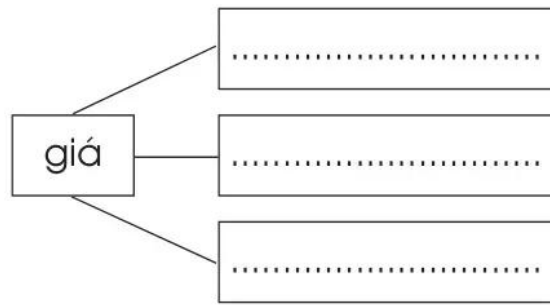
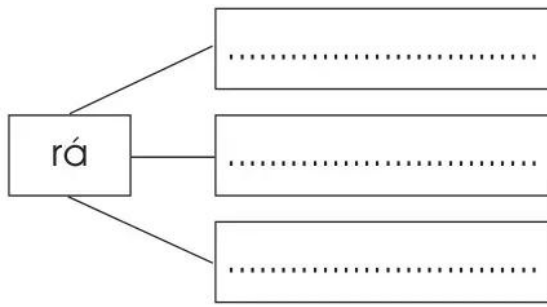
## Chính tả

1. Điền **it** hoặc **uyt** vào chỗ trống :

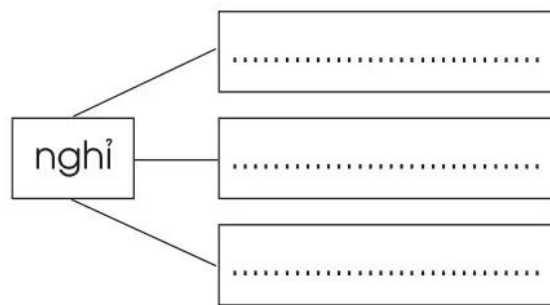
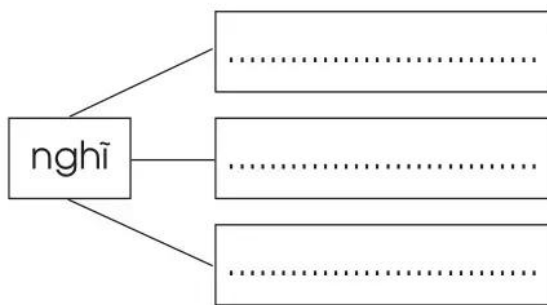
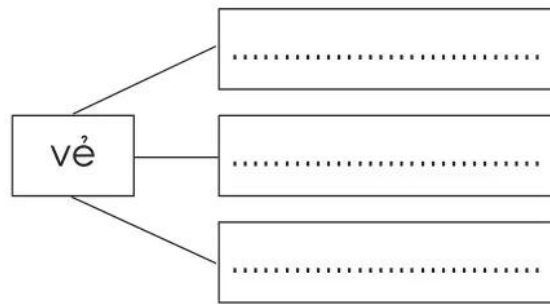
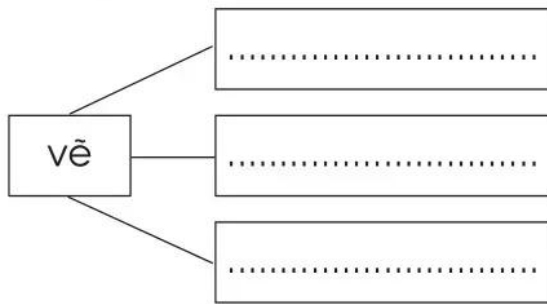
h..... sáo , h..... thỏ  
s..... ngã , đứng s..... vào nhau

2. Tìm và viết vào chỗ trống những tiếng có thể ghép vào trước hoặc sau mỗi tiếng dưới đây :

a)



b)



3\*. Tìm và ghi lại các tiếng có trong bài chính tả *Vàm Cỏ Đông* :

a) Bắt đầu bằng ***d*** : .....

Bắt đầu bằng ***gi*** : .....

b) Có ***thanh hỏi*** : .....

Có ***thanh ngã*** : .....

### **Tập làm văn**

Em hãy viết một bức thư cho bạn ở một tỉnh miền Nam (hoặc miền Trung, miền Bắc) để làm quen và hẹn bạn cùng thi đua học tốt.

.....

.....

.....

.....

.....

.....

.....

.....

.....

.....

.....

.....

.....

.....

.....

.....

.....

.....

.....

.....

.....

.....

.....