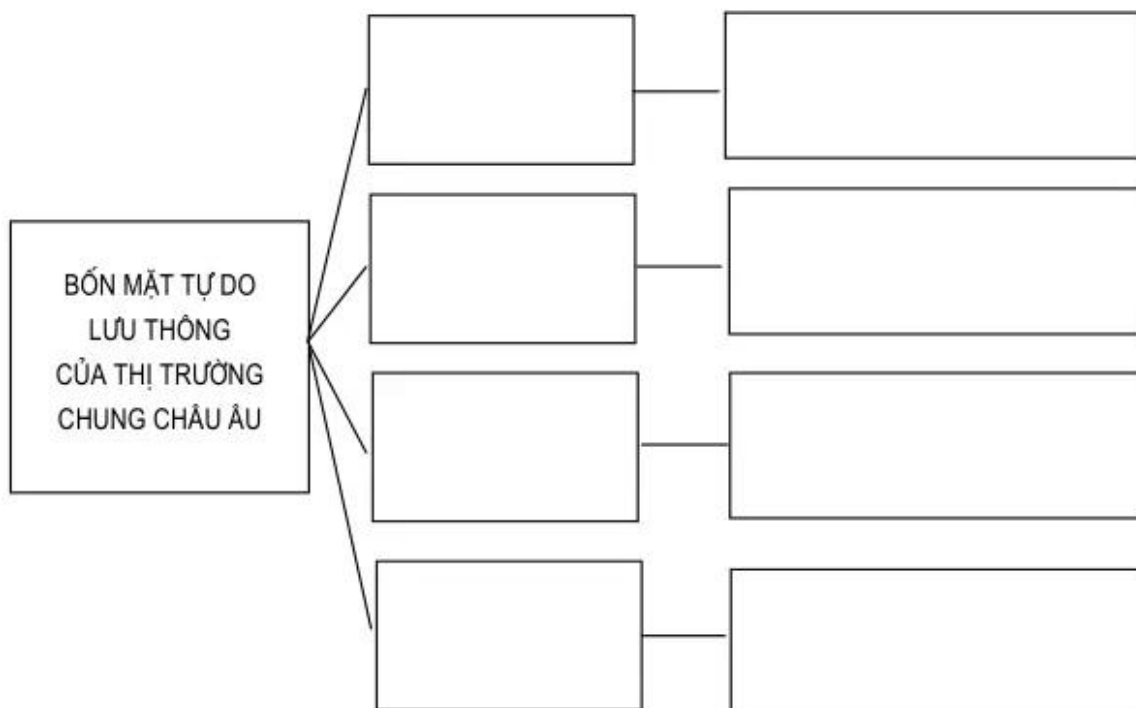


Bài 7. LIÊN MINH CHÂU ÂU (tiếp theo)

(Bài 9 SGK Nâng cao)

Tiết 2. EU – HỢP TÁC, LIÊN KẾT ĐỂ CÙNG PHÁT TRIỂN

1. Điền nội dung thích hợp vào ô trống trong sơ đồ sau : bốn mặt tự do lưu thông của Thị trường chung châu Âu và lợi ích của chúng.



Bốn mặt tự do lưu thông của Thị trường chung châu Âu
và lợi ích của chúng

2. Tô kín trước ý trả lời đúng.

Ý nghĩa lớn nhất của việc đưa đồng ơ-rô vào sử dụng chung trong Liên minh châu Âu là

- nâng cao sức cạnh tranh của thị trường chung châu Âu.
- thủ tiêu những rủi ro khi chuyển đổi tiền tệ.
- tạo thuận lợi cho việc chuyển giao vốn trong EU.
- đơn giản hoá công tác kế toán của các doanh nghiệp đa quốc gia.

3. Hoàn thành bảng sau :

CÁC DỰ ÁN CỦA EU VÀ LỢI ÍCH CỦA CHÚNG

Dự án hợp tác	Sơ lược dự án	Lợi ích
<ul style="list-style-type: none"> - Sản xuất tên lửa đẩy A-ri-an - Sản xuất máy bay E-bót 		
Đường hầm giao thông dưới biển Măng-sơ		

4. Chứng minh rằng việc liên kết vùng đã thể hiện được bốn mặt tự do lưu thông của Thị trường chung châu Âu

.....

.....

.....

.....

.....

.....

5. Tô kín trước ý trả lời đúng.

Đặc điểm nào sau đây *không đúng* với Thị trường chung châu Âu ?

- Quyền tự do đi lại, cư trú, chọn nghề của mọi công dân được đảm bảo.
- Các nước EU có chính sách thương mại chung buôn bán với ngoài khối.
- Các hạn chế đối với giao dịch thanh toán ngày càng tăng.
- Sản phẩm của một nước được tự do buôn bán trong toàn thị trường chung.